



SHL - EHL

RAFFREDDATORI DI LIQUIDO

DRY COOLERS

AERO-REFRIGERANTS

FLÜSSIGKEITS-RÜCKKÜHLER

EUROVENT
CERTIFIED PERFORMANCE



CERTIFY-ALL
DRY COOLERS

NEW RANGE
EHL 800-900 LARGE



LU-VE
CONTARDO®

leadership with a passion





SHLN EHLF-EHLN

Funzionamento e consumi di energia normali.

Normal operation and normal energy consumption.

Fonctionnement et consommations d'énergie normales

Normalausführung und normaler Energieverbrauch.

SHLS-SHLT EHLS-EHLT

Funzionamento silenzioso e consumi di energia ridotti.

Low noise operation and low energy consumption.

Fonctionnement silencieux et basse consommations d'énergie.

Leise Ausführung und niedriger Energieverbrauch.

SHLR EHLR-EHLU

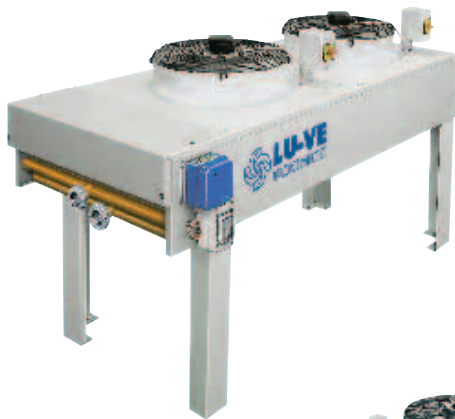
Funzionamento silenziosissimo e consumi di energia ridottissimi.

Super low noise operation and super low energy consumption.

Fonctionnement super silencieux et très basse consommations d'énergie.

Sehr leise Ausführung und sehr niedriger Energieverbrauch.

11 ÷ 996 kW
285 MODELS



SHL Ø 500



SHL 630 SPE



SHL Ø 800



EHL Ø 800 - 900

Copertina e pag. 1:
raffreddatori di liquido con accessori

Cover and page 1:
dry coolers with accessories

Couverture et page 1:
aéro-refrigerants avec accessoires

Umschlag und seite 1:
Flüssigkeits-Rückkühler mit Zubehör



CERTIFY-ALL
DRY COOLERS

Tutte le gamme dei raffreddatori di liquido sono certificati EUROVENT

Dati certificati:
-Potenze (ENV 1048)
-Portate d'aria
-Assorbimenti motori
-Superfici esterne
-Livelli di potenza sonora (EN 13487)
-Perdite di carico

All ranges of dry coolers are EUROVENT certified

Certified data:
-Capacities (ENV 1048)
-Air quantities
-Motor power consumption
-External surfaces
-Sound power levels (EN 13487)
-Pressure drops

Toutes les gammes des aéro-réfrigérant sont certifiées EUROVENT

Données certifiées:
-Puissances (ENV 1048)
-Débits d'air
-Puissances absorbées moteurs
-Surfaces externes
-Niveaux de puissance acoustique (EN 13487)
-Pertes de charge

Alle Reihen der Flüssigkeits-Rückkühler sind EUROVENT zertifiziert

Zertifizierte Daten:
-Leistungen (ENV 1048)
-Luftdurchsätze
-Motorleistung Aufnahmen
-Äußere Flächen
-Schalleistungspegel (EN 13487)
-Druckverluste

Nuovo scambiatore di calore

La straordinaria efficienza dello scambiatore di calore deriva dalla combinazione ottimale di nuove alette di alluminio con tubi di rame. I vantaggi ottenuti con il nuovo scambiatore di calore sono:

- I potenza elevata con bassa portata d'aria
- I basso assorbimento elettrico dei motori
- I funzionamento silenzioso.

Sospensione batteria

SAFETUBES SYSTEM®
by LU-VE

Il nuovo sistema brevettato LU-VE Contardo di sospensione della batteria esclude totalmente il contatto dei tubi con la struttura del raffreddatore di liquido e assicura la completa protezione dei tubi della batteria durante il trasporto, l'installazione e il funzionamento del raffreddatore di liquido.

Convogliatore

- Boccagli delle ventole di nuovo disegno ad alta efficienza per eliminare il ricircolo dell'aria e ridurre la rumorosità
- Ogni sezione di ventilazione è separata dalle altre
- le griglie sono conformi alle più severe norme di sicurezza per garantire la massima protezione.

Elettroventilatori

- Nuovi motori ad alta efficienza e a basso consumo
- 400V/3 - 2 velocità - lubrificati a vita - protezione termica incorporata
- motori e ventole bilanciati dinamicamente e staticamente
- elettroventilatori collegati alla scatola di derivazione (opzione).

Design e materiali

- Carenatura di design particolarmente accurato, realizzata di acciaio zincato, verniciata, resistente alla corrosione
- i collettori, le curve e le scatole di derivazione sono protetti.

Manutenzione

- I convogliatori e le fiancate sono facilmente smontabili e l'accessibilità ai motori, alla batteria e alle scatole di derivazione è completa.

Collaudo

La batteria è collaudata ad una pressione di 30 bar, accuratamente sgrassata ed essiccata con aria secca.

Attenzione

Nel caso di utilizzo di acqua senza glicol, occorre essere sicuri che la temperatura ambiente sia sempre superiore a 0 °C. Per evitare il pericolo di gelo durante il periodo di fermo, vuotare il raffreddatore insufflando aria a più riprese e introdurre glicol.

Temperatura entrata fluido refrigerante ≤ 60 °C.

(Versioni speciali per temperature > 60 °C).

Nouvel échangeur de chaleur

L'extraordinaire efficacité de l'échangeur est née de l'union optimale des nouvelles ailettes d'aluminium avec les tubes de cuivre. Les avantages donnés par le nouvel échangeur de chaleur sont:

- I prestations élevées avec une quantité d'air réduite
- I réduction de la puissance absorbée par les moteurs
- I fonctionnement silencieux.

Coil suspension

SAFETUBES SYSTEM®
by LU-VE

The new patented coil suspension system LU-VE Contardo completely eliminates the tube contact with the dry cooler frame and provides full protection for the coil tubes during the dry cooler transport, installation and operation.

Fan shroud

- New high efficiency fan shrouds to eliminate air backflow and to reduce the noise
- each fan section is separated from the others
- fan guards conform to the most severe European Safety Standards.

Fan motors

- New high performance and low energy consumption fan motors
- 400V/3 - 2 speed velocity - life lubricated - thermally protected
- motors and fans statically and dynamically balanced
- fan motors wired to the junction box (optional).

Cabinet construction

- Special care of design casing, manufactured in galvanized steel, painted, corrosion resistant
- headers, bends and junction boxes are guarded.

Maintenance

- Fan shrouds and side panels are easily removable to give full accessibility to motors, coil and junction boxes.

Test

All coils are degreased, cleaned and tested to 30 bar test pressure.

Caution

For water without glycol, make sure that the ambient temperature is always higher than 0°C. To prevent freezing during arrest, drain off the dry cooler by blowing air several times and introduce glycol.

Refrigerant fluid inlet temperature ≤ 60 °C.

(Special versions for temperatures > 60 °C).

New heat exchanger

The extraordinary efficient performance of the heat exchanger is given by a combination of new aluminium fins and copper tubes. The new heat exchanger advantages are the following:

- I high in performance with low air quantity required
- I low motor consumption
- I low noise operation.

Suspension batterie

SAFETUBES SYSTEM®
by LU-VE

Le nouveau système breveté LU-VE Contardo de suspension de la batterie exclut complètement tout contact des tubes avec la structure de l'aéro-réfrigérant et garantit une totale protection des tubes de la batterie pendant le transport, l'installation et le fonctionnement du aéro-réfrigérant.

Diffuseur

- Diffuseur de nouvelle conception à haute efficacité pour éliminer le recyclage de l'air et réduire le bruit
- chaque section de ventilation est séparée des autres
- les grilles sont en conformité avec les plus sévères normes de sécurité.

Motoventilateurs

- Nouveaux electro ventilateurs à haute efficacité et à consommation d'énergie réduite
- 400V/3 - 2 vitesses - graissage longue durée - protection thermique incorporée
- moteurs et hélices équilibrées statiquement et dynamiquement
- electro ventilateurs raccordés aux boîtiers électriques (option).

Design et matériaux

- Carrosserie de design très soigné, construite en acier galvanisé, avec peinture résistante à la corrosion
- collecteurs, coudes et boîtiers électriques protégés.

Maintenance

- Les diffuseurs et les cotés sont facilement démontables et l'accessibilité aux moteurs, à la batterie et aux boîtiers électriques est totale.

Contrôle

Toutes les batteries soigneusement dégraissées, nettoyées et séchées à l'air sec sont éprouvées à une pression de 30 bars.

Attention

Pour eau sans glycol, s'assurer que la température ambiante soit toujours supérieure à 0°C. Pour éviter la congélation pendant l'arrêt vider l'aéro-réfrigérant en soufflant air plusieurs fois et introduire Glycol.

Température d'entrée du fluide caloporteur ≤ 60 °C.

(Versions spéciales pour températures > 60 °C).

Neue Wärmeaustauscher

Die ausserordentliche Leistung von Hitec® Wärmeaustauschern ist nur durch die Kombination der neuen Aluminiumlamellen mit dem Kupferrohr möglich. Die Vorteile der neuen Wärmeaustauscher sind:

- I Hohe Leistung bei niedrigem Luftvolumenstrom
- I Geringe Motorleistungsaufnahme
- I Niedriger Geräuschpegel.

Aufhängungsbatterie

SAFETUBES SYSTEM®
by LU-VE

Das neue patentierte Aufhängesystem LU-VE Contardo schließt den Kontakt der Rohre mit dem Flüssigkeits-Rückkühlergehäuse aus und garantiert einen umfassenden Schutz der Rohre während des Transports, der Installation und des Betriebs des Flüssigkeits-Rückkühlers.

Luftführung

- Neue Ventilatordüsen mit hohem Wirkungsgrad verhindern Rückluft und senken den Geräuschpegel
- Trennwände zwischen jeder Ventilatorsektion
- Ventilatorschutzgitter entsprechen den europäischen Sicherheitsbedingungen.

Ventilator

- Neue Ventilatormotoren mit hoher Leistung und minimalem Energieverbrauch
- 3x400V - 2 Drehzahlen - Dauerschmierung thermischer Überlastungsschutz
- Motoren und Flügel dynamisch ausgewuchtet
- Kabel in Anschlußdose verdrahtet (auf Wunsch).

Konstruktion und Materialien

- Besonders sorgfältig konstruiertes Gehäuse aus verzinktem Stahl - zusätzlich lackiert - Korrosionsschutz
- Sammler, Umkehrbögen und Anschlußdose gegen mechanische Beschädigung geschützt.

Wartung

- Luftführungen und Seitenteile sind leicht abnehmbar und machen die Zugänglichkeit von den Ventilatormotoren, dem Wärmeaustauscher und der Anschlußdose, einfach möglich.

Dichtheitsprüfung

Die Lamellenblöcke werden entfettet, getrocknet und mit trockener Luft von 30 bar unter Wasser auf Dichtheit geprüft.

Achtung

Bei Aussentemperaturen unter 0°C besteht Frostgefahr, deshalb muß die Anlage, wenn sie nicht mit ausreichendem Frostschutz gefüllt ist, entleert werden. Nach der Entleerung ist der Rückkühler mehrfach mit Luft und Glykol durchzublasen. Die max. zulässige Temperatur des Kälteträgers ist 60 °C. (Spezialausführungen für Temperaturen > 60 °C).

Applicazioni

Applicazioni nella refrigerazione e nel condizionamento dell'aria

- raffreddamento dell'acqua
- free cooling.

Applicazioni industriali:

- raffreddamento dell'acqua o altri fluidi.

I nuovi raffreddatori consentono un basso costo di manutenzione, un funzionamento efficace in ogni condizione ambientale e non presentano il problema dell'incrostazione e della contaminazione batteriologica del liquido da raffreddare.

Caratteristiche standard di potenza secondo ENV 1048

Le potenze dei raffreddatori di liquido sono provate alle seguenti condizioni:

Temperatura ambiente (TA)	25°C
Temperatura entrata fluido refrigerante (TWE)	40°C
Temperatura uscita fluido refrigerante (TWU)	35°C
Fluido refrigerante	acqua

Circuiti

Tutti i modelli sono disponibili con diversi circuiti da selezionare secondo la portata del fluido refrigerante e le perdite di carico.

Posizione attacchi

Circuito: A,F,N	lati opposti
Circuito: B,C,D,E,L,M	stesso lato

Applications

Refrigeration and air conditioning applications

- water cooling
- free cooling.

Industrial applications:

- cooling of water or other different liquids.

The new dry coolers allow a very low maintenance cost, an efficient operation under any environmental conditions as well as no scale accumulation and no bacterial contamination of the cooling liquid.

Standard capacity specification according ENV 1048

Dry coolers capacity is tested according the following conditions:

Ambient temperature (TA)	25°C
Refrigerant fluid inlet temperature (TWE)	40°C
Refrigerant fluid outlet temperature (TWU)	35°C
Refrigerant fluid	water

Circuits

All the model are available with different circuits to be selected according to refrigerant fluid flow rate and pressure drop.

Connections position

Circuit: A,F,N	opposite sides
Circuit: B,C,D,E,L,M	same side

Applications

Applications pour la réfrigération et le conditionnement d'air

- refroidissement de l'eau
- free cooling.

Applications pour l'industrie:

- refroidissement de l'eau ou d'autres fluides.

Les nouveaux aéro-réfrigérants ont un très faible coût d'entretien à toutes les conditions ambiantes, sans présenter aucun entartrage et aucune contamination bactérienne des fluides.

Caractéristiques standard de puissance suivant ENV 1048

Les puissances des aéro-réfrigérants sont testées aux conditions suivantes:

Température ambiante (TA)	25°C
Température d'entrée du fluide caloporteur (TWE)	40°C
Température de sortie du fluide caloporteur (TWU)	35°C
Fluide caloporteur	eau

Circuits

Tous les modèles sont disponibles avec différents circuits à choisir selon le débit du fluide caloporteur et les pertes de charge.

Position connexion

Circuit: A,F,N	côtés opposés
Circuit: B,C,D,E,L,M	même côté

Anwendungsbereiche

Anwendungen in Kühlanlagen und Klimaanlage

- Rückkühlung von Wasser
- "Freie Kühlung".

Anwendungen in der Industrie:

- Kühlung von Wasser oder anderen flüssigen Medien.

Die neuen Flüssigkeits-Rückkühler erlauben einen kostengünstigeren Unterhalt und einen wirkungsvolleren Betrieb bei allen Umgebungsbedingungen, ohne Verschmutzung oder bakteriologische Verunreinigung in dem zu kühlenden Medium.

Norm-Leistungsangaben nach ENV 1048

Die Flüssigkeits-Rückkühler Leistungen sind unter folgenden Bedingungen geprüft:

Umgebungstemperatur (TA)	25°C
Eintrittstemperatur des Kälteträgers (TWE)	40°C
Austrittstemperatur des Kälteträgers (TWU)	35°C
Kälteträger	Wasser

Kreisläufe

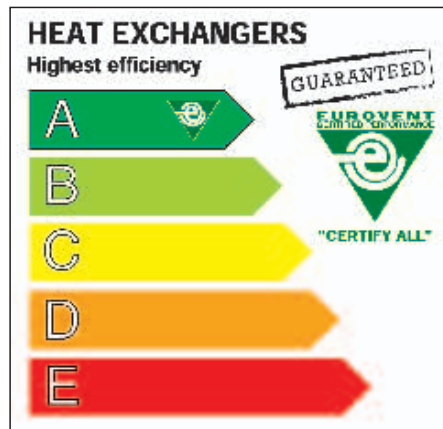
Jedes Modell wird mit verschiedenen Rohrschaltungen angeboten. Die Rohrschaltung ist aufgrund des Kälteträger-volumenstromes und des erlaubten Druckverlustes auszuwählen.

Lage der Anschlüsse

Kreisläufe: A,F,N	Zweiseitig
Kreisläufe: B,C,D,E,L,M	Einseitig

Classe di efficienza energetica dei raffreddatori di liquido		Energetic efficiency class of dry coolers				
Classification "energie" des aéro-réfrigérants		Energetische Klassifizierung der Rückkühler				
Classe	Class	Consumo energia	Energy consumption	Consommation d'énergie	Energieverbrauch	R
A		Estremamente basso	Extremely low	Extrêmement basse	Extrem niedrig	$R > 110$
B		Molto basso	Very low	Très basse	Sehr niedrig	$70 \leq R < 110$
C		Basso	Low	Basse	Niedrig	$45 \leq R < 70$
D		Medio	Medium	Moyenne	Mittel	$30 \leq R < 45$
E		Alto	High	Elevée	Hoch	$R < 30$

R = Potenza raffreddatore di liquido ($\Delta T15K$) / consumi energia motori.
R = Dry cooler capacity ($\Delta T15K$) / motor power consumption.
R = Puissance du aéro-réfrigérant ($\Delta T15K$) / consommation d'énergie des moteurs.
R = Rückkühlerleistung ($\Delta T15K$) / Motorleistungsaufnahme.



Scelta rapida	Quick selection	Sélection rapide	Schnellauswahl
Fattori di correzione	Correction factors	Facteurs de correction	Korrekturfaktoren

TA (°C)	10	25	40
TWE/TWU (°C)	25/20	40/35	55/50
Fattore temperatura ambiente Ambient temperature factor Facteur température ambiante Faktor Umgebungstemperatur	FT		
	0% Glycol	0,93	0,95
34% Glycol	1,00	1,00	1,01

ΔTW/ΔT	0.15	0.20	0.25	0.30	0.33	0.35	0.40	0.45	0.50
Fattore differenze temperature Temperature differences factor Facteur différences température Faktor Temperaturdifferenzen	FB								
	0,90	0,92	0,94	0,97	1,00	1,01	1,05	1,10	1,15

ΔT = differenza tra la temperatura dell'aria in entrata e la temperatura del fluido refrigerante in entrata.

ΔTW = differenza tra la temperatura del fluido refrigerante in entrata e la temperatura del fluido refrigerante in uscita.

ΔT = difference between air inlet temperature and refrigerant fluid inlet temperature.

ΔTW = difference between refrigerant inlet fluid temperature and refrigerant outlet fluid temperature.

ΔT = différence entre la température d'entrée de l'air et la température d'entrée du fluide caloporteur.

ΔTW = différence entre la température d'entrée du fluide caloporteur et la température de sortie du fluide caloporteur.

ΔT = Differenz zwischen der Lufttrittstemperatur und der Eintrittstemperatur des Kälte-trägers.

ΔTW = Differenz zwischen der Eintrittstemperatur des Kälte-trägers und der Austrittstemperatur des Kälte-trägers.

m	0	200	400	600	800	1000	1200	1400	1600	1800
Fattore altitudine Altitude factor Facteur altitude Faktor Meereshöhe	FA									
	1,00	1,013	1,027	1,042	1,058	1,074	1,090	1,107	1,124	1,142

TWE/TWU (°C)	25/20	30/25	35/30	40/35	45/40	50/45	55/50
Fattore perdita di carico Pressure drop factor Facteur de la perte de charge Faktor Druckverlust	FP						
	0% Glycol	0,89	0,87	0,85	0,83	0,81	0,79
34% Glycol	1,10	1,06	1,03	1,00	0,97	0,94	0,91

Dati di base	Basic data	Données de base	Basis Daten	
Potenza termica (PT)	Thermal capacity (PT)	Puissance thermique (PT)	Wärmeleistung (PT)	= 200 kW
Fluido refrigerante	Refrigerant fluid	Fluide caloporteur	Kälte-träger	= 34% Glycol
Temperatura entrata fluido refrigerante	Refrigerant fluid inlet temperature	Température d'entrée du fluide caloporteur	Eintrittstemperatur des Kälte-trägers	= 35°C
Temperatura uscita fluido refrigerante	Refrigerant fluid outlet temperature	Température de sortie du fluide caloporteur	Austrittstemperatur des Kälte-trägers	= 30°C
Perdita di carico	Pressure drop	Perte de charge	Druckverlust	= 35 kPa
Temperatura aria in entrata (TA)	Air inlet temperature (TA)	Température d'entrée de l'air (TA)	Luft-eintrittstemperatur (TA)	= 20°C
ΔT	ΔT	ΔT	ΔT	= 15 K
ΔTW	ΔTW	ΔTW	ΔTW	= 5 K
Altitudine	Altitude	Altitude	Meereshöhe	= 400 m
Livello pressione sonora a 15 m	Sound pressure level at 15 m	Niveau pression sonore à 15 m	Schall-druckpegel in 15 m	= 44 dB (A)

Selezione / Selection / Sélection / Typenauswahl

Potenza raffreddatore di liquido / Dry cooler capacity / Puissance aéro-réfrigérant / Flüssigkeits-Rückkühler Leistung = **P**
P = PT x 15/ΔT x FT x FB x FA = 200 x 15/15 x 1,00 x 1,00 x 1,027 = **205 kW** (SHLT 251A)
 Perdita di carico / Pressure drop / Perte de charge / Druckverlust = 28 kPa x FP = 28 x 1,03 = **29 kPa**
 Livello pressione sonora / Sound pressure level / Niveau pression sonore / Schalldruckpegel dB(A) 47-3 = **44 dB (A)**



Scelta analitica	Analytical selection	Sélection analytique	Analytische Auswahl
------------------	----------------------	----------------------	---------------------

È disponibile un programma per la selezione dei raffreddatori di liquido operante in ambiente Windows.	A software for dry cooler selection operating under Windows is available.	Un programme de calcul pour effectuer la sélection des aéro-réfrigérants sous Windows est disponible.	Für die Auswahl der Rückkühler ist ein Computerprogramm unter Windows erhältlich.
--	---	---	---

Esempio di ordinazione Ordering example	SHL T 251 A H	Exemple de commande Typenschlüssel
--	---------------	---------------------------------------

<p>E = Extra S = Super H = Hitec® L = Fluido refrigerante Refrigerant fluid Fluide caloporteur Kälte-träger</p> <p>Per / for / pour / für-E: 50 = Ø 500 mm 80 = Ø 800 mm 63 = Ø 630 mm 90 = Ø 900 mm</p>	<p>N = Normale Normal Normale Normal</p> <p>S-T = Silenzioso Quiet Silencieux Leise</p> <p>R-U = Residenziale Residential Résidentiel Sehr Leise</p>	<p>Codice Code Code Kode</p>	<p>Circuiti Circuits Circuits Kreisläufe</p>	<p>H = Installazione orizzontale Horizontal installation Installation horizontale Aufstellung horizontal</p> <p>V = Installazione verticale Vertical installation Installation verticale Aufstellung vertikal</p>
---	--	---	---	---

SHL Ø 500

Modello Modèle	Type Modell	SHLN	24L	29L	50C	58D	73C	83C
Elettroventilatori Fans Ventilateurs Ventilatoren	4P	Ø 500 mm x n°	1 0	1 0	2 00	2 00	3 000	3 000
		Collegamento Connexion	△	△	△	△	△	△
		Connection Motorschaltungen	△	△	△	△	△	△
Potenza Puissance	Rating Leistung	□ kW (ΔT 15K) Glycol 34%	19,0 17,0	21,0 18,5	38,5 34,0	43,5 37,5	60,5 53,5	65,0 56,0
Fluido refrigerante Refrigerant fluid Fluide caloporteur Kälte­träger	m³/h	Portata Débit	3,6 3,2	3,9 3,5	7,2 6,4	8,1 7,0	11,3 10,0	12,2 10,5
		Flowrate Volumenstrom						
		kPa	35 28	23 17	28 22	53 40	77 62	52 39
Portata d'aria Débit d'air	Air quantity Luftdurchsatz	m³/h	6900 5600	6500 5300	13800 11200	13000 10600	20700 16800	19500 15900
Assorbimento motori Motor power consumption Puissance moteurs Motorleistung Aufnahme	W		780 610	780 610	1560 1220	1560 1220	2340 1830	2340 1830
	A		1,7 1,1	1,7 1,1	3,4 2,2	3,4 2,2	5,1 3,3	5,1 3,3
Livello pressione sonora Niveau pression sonore	Sound pressure level Schalldruckpegel	dB (A) (Total)	49 45	49 45	52 48	52 48	53 49	53 49
Classe efficienza energetica Classification "energie"	Energetic efficiency class Energetische Klassifizierung		D D	D C	D D	D C	D D	D C
Tubi per circuito Tubes pour circuit	Connections Anschlüsse	Ø"	1"	1"	2"	1 1/2"	2"	2"

Modello Modèle	Type Modell	SHLS	19M	—	38D	—	59C	—
Elettroventilatori Fans Ventilateurs Ventilatoren	6P	Ø 500 mm x n°	1 0	—	2 00	—	3 000	—
		Collegamento Connexion	△	△	△	△	△	△
		Connection Motorschaltungen	△	△	△	△	△	△
Potenza Puissance	Rating Leistung	□ kW (ΔT 15K) Glycol 34%	15,0 14,0	—	30,5 28,5	—	45,5 42,5	—
Fluido refrigerante Refrigerant fluid Fluide caloporteur Kälte­träger	m³/h	Portata Débit	2,8 2,6	—	5,7 5,3	—	8,5 8,0	—
		Flowrate Volumenstrom						
		kPa	57 51	—	51 45	—	46 41	—
Portata d'aria Débit d'air	Air quantity Luftdurchsatz	m³/h	4400 4000	—	8800 8000	—	13200 12000	—
Assorbimento motori Motor power consumption Puissance moteurs Motorleistung Aufnahme	W		320 220	—	640 440	—	960 660	—
	A		0,9 0,4	—	1,8 0,8	—	2,7 1,2	—
Livello pressione sonora Niveau pression sonore	Sound pressure level Schalldruckpegel	dB (A) (Total)	39 37	—	42 40	—	43 41	—
Classe efficienza energetica Classification "energie"	Energetic efficiency class Energetische Klassifizierung		C C	—	C C	—	C C	—
Tubi per circuito Tubes pour circuit	Connections Anschlüsse	Ø"	1"	—	1 1/2"	—	2"	—

Modello Modèle	Type Modell	SHLR	15M	—	31D	—	47C	—
Elettroventilatori Fans Ventilateurs Ventilatoren	8P	Ø 500 mm x n°	1 0	—	2 00	—	3 000	—
		Collegamento Connexion	△	△	△	△	△	△
		Connection Motorschaltungen	△	△	△	△	△	△
Potenza Puissance	Rating Leistung	□ kW (ΔT 15K) Glycol 34%	11,0 9,5	—	22,5 19,0	—	34,0 28,5	—
Fluido refrigerante Refrigerant fluid Fluide caloporteur Kälte­träger	m³/h	Portata Débit	2,1 1,8	—	4,2 3,6	—	6,4 5,3	—
		Flowrate Volumenstrom						
		kPa	33 25	—	30 22	—	27 20	—
Portata d'aria Débit d'air	Air quantity Luftdurchsatz	m³/h	3000 2400	—	6000 4800	—	9000 7200	—
Assorbimento motori Motor power consumption Puissance moteurs Motorleistung Aufnahme	W		140 85	—	280 170	—	420 255	—
	A		0,45 0,2	—	0,9 0,4	—	1,35 0,6	—
Livello pressione sonora Niveau pression sonore	Sound pressure level Schalldruckpegel	dB (A) (Total)	30 26	—	33 29	—	34 30	—
Classe efficienza energetica Classification "energie"	Energetic efficiency class Energetische Klassifizierung		B A	—	B A	—	B A	—
Tubi per circuito Tubes pour circuit	Connections Anschlüsse	Ø"	1"	—	1 1/2"	—	2"	—

DATI COMUNI / COMMON DATA / CARACTÉRISTIQUES COMMUNES / GLEICHBLEIBENDE DATEN

Superficie Surface Surface Fläche	★	equivalente équivalente	equivalent gleichwertig	m²	48	64	96	128	144	192	
		TURBOCOIL	esterna externe	external äußere	m²	36,3	48,4	72,6	96,8	108,9	145,2
			interna interne	internal innere	m²	2,3	3,1	4,6	6,2	6,9	9,3
Volume circuito Volume circuit	Circuit volume Rohrinhalt			dm³	7	9	13	17	18	27	
Peso Poids	Weight Gewicht			kg	56	60	94	102	132	144	

	98C		110D		147C		165C	
	4 $\frac{\circ\circ}{\circ\circ}$		4 $\frac{\circ\circ}{\circ\circ}$		6 $\frac{\circ\circ\circ}{\circ\circ\circ}$		6 $\frac{\circ\circ\circ}{\circ\circ\circ}$	
	\triangle	λ	\triangle	λ	\triangle	λ	\triangle	λ
	77,0	68,0	87,0	75,0	121,0	107,0	130,0	112,0
	14,4	12,8	16,3	14,0	22,6	20,0	24,3	21,0
	28	22	53	40	77	62	52	39
	27600	22400	26000	21200	41400	33600	39000	31800
	3120	2440	3120	2440	4680	3660	4680	3660
	6,8	4,4	6,8	4,4	10,2	6,6	10,2	6,6
	55	51	55	51	56	52	56	52
	D	D	D	C	D	D	D	C
	4		6		4		4	
	2 1/2"		2"		2 1/2"		2 1/2"	

	77D		114C		147C		165C	
	4 $\frac{\circ\circ}{\circ\circ}$		—		6 $\frac{\circ\circ\circ}{\circ\circ\circ}$		—	
	\triangle	λ	—		\triangle	λ	—	
	61,0	57,0	—		90,0	85,0	—	
	11,4	10,6	—		17,0	16,0	—	
	51	45	—		46	41	—	
	17600	16000	—		26400	24000	—	
	1280	880	—		1920	1320	—	
	3,6	1,6	—		5,4	2,4	—	
	45	43	—		46	44	—	
	C	C	—		C	C	—	
	6		—		4		—	
	2"		—		2 1/2"		—	

	62D		93C		147C		165C	
	4 $\frac{\circ\circ}{\circ\circ}$		—		6 $\frac{\circ\circ\circ}{\circ\circ\circ}$		—	
	\triangle	λ	—		\triangle	λ	—	
	45,0	38,0	—		68,0	57,0	—	
	8,4	7,2	—		12,8	10,6	—	
	30	22	—		27	20	—	
	12000	9600	—		18000	14400	—	
	560	340	—		840	510	—	
	1,8	0,8	—		2,7	1,2	—	
	36	32	—		37	33	—	
	B	A	—		B	A	—	
	6		—		4		—	
	2"		—		2 1/2"		—	

	192	256	288	384
	145,2	193,6	217,8	290,4
	9,2	12,4	13,8	18,6
	32	34	38	51
	174	190	250	274

Le potenze dei raffreddatori di liquido sono state provate secondo la norma ENV 1048
 Dry coolers capacities are tested according to ENV 1048
 Les puissances des aéro-réfrigérants sont éprouvées selon la norme ENV 1048
 Die Leistungen der Flüssigkeits-Rückkühler sind nach ENV 1048 Norm geprüft.

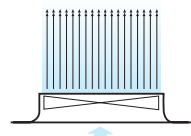
- Potenza con tubi puliti
- Rating with clean tubes
- Puissance avec tubes propres
- Leistung mit sauberen Rohren

*** Superficie equivalente**
 Superficie di uno scambiatore di calore di pari potenza ma con tubi ed alette tradizionali.

*** Surface equivalent**
 Equal surfaces of comparable capacity with traditional tubes and fin configuration.

*** Surface équivalente**
 Surface d'une batterie d'échange thermique de puissance égale, mais avec tubes et ailettes traditionnels.

*** Gleichwertig Fläche**
 Vergleichbare Fläche der Wärmeaustauscher mit gleicher Leistung, aber ohne innen berippte Rohre und Turbo-Lamellen.



Convogliatore
 • Boccagli delle ventole di nuovo disegno ad alta efficienza per eliminare il ricircolo dell'aria e ridurre la rumorosità.

Fan shroud
 • New high efficiency fan shrouds to eliminate air backflow and to reduce the noise.

Diffuseur
 • Diffuseur de nouvelle conception à haute efficacité pour éliminer le recyclage de l'air et réduire le bruit.

Luftführung
 • Neue Ventilatordüsen mit hohem Wirkungsgrad verhindern Rückluft und senken den Geräuschpegel.

Versioni speciali	Special versions	Versions spéciales	Spezialausführungen
Fattori di correzione per versioni speciali con motori elettrici 1 ~ 230 V 50 Hz.	Correction factors for special versions with fan motors 1 ~ 230 V 50 Hz.	Facteurs de correction pour versions spéciales avec moteurs électriques 1 ~ 230 V 50 Hz.	Korrekturfaktoren für Ventilatormotoren für 1 ~ 230 V 50 Hz.

Modello Modèle	Type Modell		SHLN	SHLS	SHLR
Potenza Puissance	Rating Leistung	kW	0,96	0,97	0,97
Portata d'aria Débit d'air	Air quantity Luftdurchsatz	m ³ /h	0,92	0,94	0,94
Assorbimento motori Motor power consumption		W	0,95	0,85	0,97
Puissance moteurs Motorleistung Aufnahme		A	1,94	1,34	1,34
Livello pressione sonora Niveau pression sonore	Sound pressure level Schalldruckpegel	dB (A)	- 2	- 1	- 1

SHL Ø 630 SPE

Modello Modèle	Type Modell	SHLN	26 D	30 L	49 C	53 C	78 B	91 F	103 B
Elettroventilatori Fans Ventilateurs Ventilatoren		6P Ø 630 mm x n°	1 0	1 0	2 00	2 00	3 000	3 000	4 0000
Potenza Puissance	Rating Leistung	□ kW (ΔT 15K) Glycol 34%	20 17	24 19	42 35	49 39	61 52	74 59	84 71
Fluido refrigerante Refrigerant fluid Fluide caloporteur Kälteflüssigkeit		m³/h Portata Débit Flowrate Volumenstrom	3,8 3,2	4,6 3,6	7,8 6,6	9,1 7,3	11,3 9,6	13,8 11,0	15,5 13,1
		kPa Perdita di carico Perte de charge Pressure drop Druckverlust	22 16	36 24	48 35	30 2,0	24 17	44 29	50 36
Portata d'aria Débit d'air	Air quantity Luftdurchsatz	m³/h	8300 6200	7800 5800	16600 12400	15600 11600	24900 18600	23400 17400	33200 24800
Assorbimento motori Motor power consumption Puissance moteurs Motorleistung Aufnahme		W	570 370	570 370	1140 740	1140 740	1710 1110	1710 1110	2280 1480
		A	1,16 0,62	1,16 0,62	2,32 1,24	2,32 1,24	3,48 1,86	3,48 1,86	4,64 2,48
Livello pressione sonora Niveau pression sonore	Sound pressure level Schalldruckpegel	dB (A) (Total)	45 38	45 38	48 41	48 41	49 42	49 42	50 43
Classe efficienza energetica Classification "energie"	Energetic efficiency class Energetische Klassifizierung		D C	D C	D C	D C	D C	D C	D C
Tubi per circuito Tubes pour circuit	Tubes for circuit Rohre Je Kreis	n°	6	8	4	4	2	3	2
Attacchi Raccords	Connections Anschlüsse	Ø"	1"	1"	1 1/2"	2"	2"	2"	2"

Modello Modèle	Type Modell	SHLS	22 L	25 L	39 C	44 C	70 F	72 C	87 B
Elettroventilatori Fans Ventilateurs Ventilatoren		8P Ø 630 mm x n°	1 0	1 0	2 00	2 00	3 000	3 000	4 0000
Potenza Puissance	Rating Leistung	□ kW (ΔT 15K) Glycol 34%	17 13	19 14	34 27	38 29	52 42	59 44	68 55
Fluido refrigerante Refrigerant fluid Fluide caloporteur Kälteflüssigkeit		m³/h Portata Débit Flowrate Volumenstrom	3,2 2,6	3,5 2,7	6,4 5,1	7,1 5,3	9,6 7,8	10,9 8,2	12,7 10,3
		kPa Perdita di carico Perte de charge Pressure drop Druckverlust	42 29	23 14	33 22	19 11	44 29	54 32	34 23
Portata d'aria Débit d'air	Air quantity Luftdurchsatz	m³/h	6000 4600	5600 4200	12000 9200	11200 8400	18000 13800	16800 12600	24000 18400
Assorbimento motori Motor power consumption Puissance moteurs Motorleistung Aufnahme		W	280 180	280 180	560 360	560 360	840 540	840 540	1120 720
		A	0,78 0,36	0,78 0,36	1,56 0,72	1,56 0,72	2,34 1,08	2,34 1,08	3,12 1,44
Livello pressione sonora Niveau pression sonore	Sound pressure level Schalldruckpegel	dB (A) (Total)	38 32	38 32	41 35	41 35	42 36	42 36	43 37
Classe efficienza energetica Classification "energie"	Energetic efficiency class Energetische Klassifizierung		C B	C B	C B	C B	C B	C B	C B
Tubi per circuito Tubes pour circuit	Tubes for circuit Rohre Je Kreis	n°	8	8	4	4	3	4	2
Attacchi Raccords	Connections Anschlüsse	Ø"	3/4"	1"	1 1/2"	2"	2"	2"	2"

Modello Modèle	Type Modell	SHLR	18 L	—	35 D	—	46 C	—	67 F
Elettroventilatori Fans Ventilateurs Ventilatoren		12P Ø 630 mm x n°	1 0	—	2 00	—	3 000	—	4 0000
Potenza Puissance	Rating Leistung	□ kW (ΔT 15K) Glycol 34%	12 10	—	25 20	—	38 31	—	51 41
Fluido refrigerante Refrigerant fluid Fluide caloporteur Kälteflüssigkeit		m³/h Portata Débit Flowrate Volumenstrom	2,3 1,9	—	4,7 3,8	—	7,1 5,7	—	9,5 7,6
		kPa Perdita di carico Perte de charge Pressure drop Druckverlust	24 16	—	49 33	—	53 35	—	53 35
Portata d'aria Débit d'air	Air quantity Luftdurchsatz	m³/h	3900 3000	—	7800 6000	—	11700 9000	—	15600 12000
Assorbimento motori Motor power consumption Puissance moteurs Motorleistung Aufnahme		W	120 65	—	240 130	—	360 195	—	480 260
		A	0,34 0,13	—	0,68 0,26	—	1,02 0,39	—	1,36 0,52
Livello pressione sonora Niveau pression sonore	Sound pressure level Schalldruckpegel	dB (A) (Total)	27 20	—	30 23	—	31 24	—	32 25
Classe efficienza energetica Classification "energie"	Energetic efficiency class Energetische Klassifizierung		B A	—	B A	—	B A	—	B A
Tubi per circuito Tubes pour circuit	Tubes for circuit Rohre Je Kreis	n°	8	—	6	—	4	—	3
Attacchi Raccords	Connections Anschlüsse	Ø"	3/4"	—	1"	—	1 1/2"	—	2"

DATI COMUNI / COMMON DATA / CARACTÉRISTIQUES COMMUNES / GLEICHBLEIBENDE DATEN											
Superficie Surface Surface Fläche	★	equivalente équivalente	equivalent gleichwertig	m²	49,8	74,6	99,6	149,2	149,4	223,8	199,2
		esterna externe	external äußere	m²	37,7	56,5	75,4	113,0	113,1	169,5	150,8
		interna interne	internal innere	m²	2,4	3,6	4,8	7,2	7,2	10,8	9,6
Volume circuito Volume circuit	Circuit volume Rohrinhalt	dm³	7	10	13	20	20	29	26		
Peso Poids	Weight Gewicht	kg (H)	113	123	170	185	226	251	298		



Le potenze dei raffreddatori di liquido sono state provate secondo la norma ENV 1048

Dry coolers capacities are tested according to ENV 1048

Les puissances des aéro-réfrigérants sont éprouvées selon la norme ENV 1048

Die Leistungen der Flüssigkeits-Rückkühler sind nach ENV 1048 Norm geprüft.

CERTIFY-ALL
DRY COOLERS

- Potenza con tubi puliti
- Rating with clean tubes

* Superficie equivalente

Superficie di uno scambiatore di calore di pari potenza ma con tubi ed alette tradizionali.

* Surface équivalente

Surface d'une batterie d'échange thermique de puissance égale, mais avec tubes et ailettes traditionnels.

- Puissance avec tubes propres
- Leistung mit sauberen Rohren

* Surface equivalent

Equal surfaces of comparable capacity with traditional tubes and fin configuration.

* Gleichwertig Fläche

Vergleichbare Fläche der Wärmeaustauscher mit gleicher Leistung, aber ohne innen berippte Rohre und Turbo-Lamellen.

SHL 630 SPE
SUPER POWER ECOLOGICAL

LESS

ENERGY!
NOISE!
OPERATING COST!

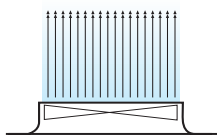


	118 B	130 A	153 B	104 C	119 C	157 B	182 F	208 B	242 B	260 A	302 B
	4 0000	5 00000	5 00000	4 0000	4 0000	6 00000	6 00000	8 00000	8 00000	10 00000	10 00000
	△ 人	△ 人	△ 人	△ 人	△ 人	△ 人	△ 人	△ 人	△ 人	△ 人	△ 人
	98 78	99 84	124 99	84 70	98 78	122 104	148 118	168 142	196 156	198 168	248 198
	18,2 14,6	18,5 15,7	23,1 18,5	15,6 13,2	18,2 14,6	22,6 19,2	27,6 22,0	31,0 26,2	36,4 29,2	37,0 31,4	46,2 37,0
	28 19	15 11	51 34	48 35	30 20	24 17	44 29	50 36	28 19	15 11	51 34
	31200 23200	41500 31000	39000 29000	33200 24800	31200 23200	49800 37200	46800 34800	66400 49600	62400 46400	83000 62000	78000 58000
	2280 1480	2850 1850	2850 1850	2280 1480	2280 1480	3420 2220	3420 2220	4560 2960	4560 2960	5700 3700	5700 3700
	4,64 2,48	5,80 3,10	5,80 3,10	4,64 2,48	4,64 2,48	6,96 3,72	6,96 3,72	9,28 4,96	9,28 4,96	11,60 6,2	11,60 6,2
	50 43	51 44	51 44	50 43	50 43	52 45	52 45	53 46	53 46	53 46	53 46
	D C	D C	D C	D C	D C	D C	D C	D C	D C	D C	D C
	2	1	2	4	4	2	3	2	2	1	2
	2 1/2"	2 1/2"	2 1/2"	2"	2 1/2"	2 1/2"	2 1/2"	2 1/2"	4"	4"	4"

	97 B	111 B	117 B	88 C	99 C	129 F	141 C	173 B	188 B	213 B	235 B
	4 0000	5 00000	5 00000	4 0000	4 0000	6 00000	6 00000	8 00000	8 00000	10 00000	10 00000
	△ 人	△ 人	△ 人	△ 人	△ 人	△ 人	△ 人	△ 人	△ 人	△ 人	△ 人
	76 58	87 70	97 73	68 54	76 58	104 84	118 88	136 110	152 116	174 140	194 146
	14,2 10,7	16,1 13,0	17,9 13,5	12,8 10,2	14,2 10,6	19,2 15,6	21,8 16,4	25,4 20,6	28,4 21,4	32,2 26,0	35,8 27,0
	18 11	61 41	32 19	33 22	19 11	44 29	54 32	34 23	18 11	61 41	32 19
	22400 16800	30000 23000	28000 21000	24000 18400	22400 16800	36000 27600	33600 25200	48000 36800	44800 33600	60000 46000	56000 42000
	1120 720	1400 900	1400 900	1120 720	1120 720	1680 1080	1680 1080	2240 1440	2280 1440	2800 1800	2800 1800
	3,12 1,44	3,90 1,80	3,90 1,80	3,12 1,44	3,12 1,44	4,68 2,16	4,68 2,16	6,24 2,88	6,24 2,88	7,80 3,60	7,80 3,60
	43 37	44 38	44 38	43 37	43 37	45 39	45 39	46 40	46 40	46 40	46 40
	C B	C B	C B	C B	C B	C B	C B	C B	C B	C B	C B
	2	2	2	4	4	3	4	2	2	2	2
	2 1/2"	2"	2 1/2"	2"	2 1/2"	2 1/2"	2 1/2"	2 1/2"	4"	2 1/2"	4"

	—	82 B	—	69 D	—	100 C	—	128 F	—	159 B	—
	—	5 00000	—	4 0000	—	6 00000	—	8 00000	—	10 00000	—
	—	△ 人	—	△ 人	—	△ 人	—	△ 人	—	△ 人	—
	—	63 51	—	50 40	—	76 62	—	102 82	—	126 102	—
	—	11,8 9,4	—	9,4 7,6	—	14,2 11,4	—	19,0 15,2	—	23,6 18,8	—
	—	34 23	—	49 33	—	53 35	—	53 35	—	34 23	—
	—	19500 15000	—	15600 12000	—	23400 18000	—	31200 24000	—	39000 30000	—
	—	600 325	—	480 260	—	720 390	—	960 520	—	1200 650	—
	—	1,7 0,65	—	1,36 0,52	—	2,04 0,78	—	2,72 1,04	—	3,40 1,30	—
	—	33 26	—	32 25	—	34 27	—	35 28	—	35 28	—
	—	B A	—	B A	—	B A	—	B A	—	B A	—
	—	2	—	6	—	4	—	3	—	2	—
	—	2"	—	2"	—	2"	—	2 1/2"	—	2 1/2"	—

	298,4	249,0	373,0	199,2	298,4	298,8	447,6	398,4	596,8	498,0	746,0
	226,0	188,5	282,5	150,8	226,0	226,2	339,0	301,6	452,0	377,0	565,0
	14,4	12,0	18,0	9,6	14,4	14,4	21,6	19,2	28,8	24,0	36,0
	40	34	48	28	45	44	62	56	88	76	105
	328	355	390	292	322	399	449	522	582	629	699



Convogliatore

- Bocchiglie delle ventole di nuovo disegno ad alta efficienza per eliminare il ricircolo dell'aria e ridurre la rumorosità.

Fan shroud

- New high efficiency fan shrouds to eliminate air backflow and to reduce the noise.

Diffuseur

- Diffuseur de nouvelle conception à haute efficacité pour éliminer le recyclage de l'air et réduire le bruit.

Luftführung

- Neue Ventilatordüsen mit hohem Wirkungsgrad verhindern Rückluft und senken den Geräuschpegel.

Versioni speciali

Fattori di correzione per versioni speciali con motori elettrici 1 ~ 230 V 50 Hz.

Special versions

Correction factors for special versions with fan motors 1 ~ 230 V 50 Hz.

Versions spéciales

Facteurs de correction pour versions spéciales avec moteurs électriques 1 ~ 230 V 50 Hz.

Spezialausführungen

Korrekturfaktoren für Ventilatormotoren für 1 ~ 230 V 50 Hz.

Modello Modèle	Type Modell		SHLN	SHLS	SHLR
Potenza Puissance	Rating Leistung	kW	x 1,00 ~	x 1,00 ~	x 1,12 ~
Portata d'aria Débit d'air	Air quantity Luftdurchsatz	m³/h	x 1,00 ~	x 1,00 ~	x 1,18 ~
Assorbimento motori Motor power consumption Puissance moteurs Motorleistung Aufnahme		W	x 1,08 ~	x 1,34 ~	x 2,00 ~
		A	x 2,41 ~	x 2,18 ~	x 3,24 ~
Livello pressione sonora Niveau pression sonore	Sound pressure level Schalldruckpegel	dB (A)	+ 0 ~	+ 0 ~	+ 6 ~

Modello Modèle	Type Modell	SHLN	—	65C	76D	—	134B	152F	—	203E	228E	
Elettroventilatori Fans Ventilateurs Ventilatoren		6P Ø 800 mm x n°	—	1°	1°	—	2°	2°	—	3°	3°	
Potenza Puissance	Rating Leistung	□ kW (DT 15K) Glycol 34%	—	51 42	57 45	—	102 84	114 90	—	159 130	171 135	
Fluido refrigerante Refrigerant fluid Fluide caloporteur Kälteträger	m³/h	Portata Débit Flowrate Volumenstrom	—	9,6 7,9	10,7 8,4	—	19,1 15,7	21,3 16,8	—	29,8 24,4	32,0 25,2	
	kPa	Perdita di carico Perte de charge Pressure drop Druckverlust	—	29 20	51 33	—	27 19	47 31	—	61 42	41 27	
Portata d'aria Débit d'air	Air quantity Luftdurchsatz	m³/h	—	17700 12900	17000 12200	—	35400 25800	34000 24400	—	53100 38700	51000 36600	
Assorbimento motori Motor power consumption Puissance moteurs Motorleistung Aufnahme	W		—	1830 1130	1830 1130	—	3660 2260	3660 2260	—	5490 3390	5490 3390	
	A		—	3,7 2,2	3,7 2,2	—	7,4 4,4	7,4 4,4	—	11,1 6,6	11,1 6,6	
Livello pressione sonora Niveau pression sonore	Sound pressure level Schalldruckpegel	dB (A) (Total)	—	52 45	52 45	—	54 47	54 47	—	56 49	56 49	
Classe efficienza energetica Classification "energie"	Energetic efficiency class Energetische Klassifizierung		—	E D	D D	—	E D	D D	—	E D	D D	
Tubi per circuito Tubes pour circuit	Tubes for circuit Rohre Je Kreis	n°	—	4	6	—	2	3	—	2	2	
Attacchi Raccords	Connections Anschlüsse	Ø"	—	2"	2"	—	2 1/2"	2 1/2"	—	4"	4"	

Modello Modèle	Type Modell	SHLS	36C	55D	60D	115B	109F	121F	144B	163B	180B	
Elettroventilatori Fans Ventilateurs Ventilatoren		8P Ø 800 mm x n°	1°	1°	1°	2°	2°	2°	3°	3°	3°	
Potenza Puissance	Rating Leistung	□ kW (DT 15K) Glycol 34%	37 33	44 37	46 38	73 65	88 75	93 76	113 101	133 113	139 114	
Fluido refrigerante Refrigerant fluid Fluide caloporteur Kälteträger	m³/h	Portata Débit Flowrate Volumenstrom	6,9 6,2	8,2 6,9	8,6 7,1	13,6 12,2	16,5 14,0	17,4 14,2	21,1 18,9	24,9 21,2	26,0 21,3	
	kPa	Perdita di carico Perte de charge Pressure drop Druckverlust	29 24	53 40	35 25	22 18	48 36	32 23	67 54	53 40	38 26	
Portata d'aria Débit d'air	Air quantity Luftdurchsatz	m³/h	14800 12100	13300 10500	13000 10000	29600 24200	26600 21000	26000 20000	44400 36300	39900 31500	39000 30000	
Assorbimento motori Motor power consumption Puissance moteurs Motorleistung Aufnahme	W		940 700	940 700	940 700	1880 1400	1880 1400	1880 1400	2820 2100	2820 2100	2820 2100	
	A		2,2 1,3	2,2 1,3	2,2 1,3	4,4 2,6	4,4 2,6	4,4 2,6	6,6 3,9	6,6 3,9	6,6 3,9	
Livello pressione sonora Niveau pression sonore	Sound pressure level Schalldruckpegel	dB (A) (Total)	45 40	45 40	45 40	47 42	47 42	47 42	49 44	49 44	49 44	
Classe efficienza energetica Classification "energie"	Energetic efficiency class Energetische Klassifizierung		D C	C C	C C	D C	C C	C C	D C	C C	C C	
Tubi per circuito Tubes pour circuit	Tubes for circuit Rohre Je Kreis	n°	4	6	6	2	3	3	2	2	2	
Attacchi Raccords	Connections Anschlüsse	Ø"	1 1/2"	2"	2"	2 1/2"	2 1/2"	2 1/2"	2 1/2"	2 1/2"	2 1/2"	

Modello Modèle	Type Modell	SHLT	20C	52D	54D	112B	101F	108F	138B	151B	162B	
Elettroventilatori Fans Ventilateurs Ventilatoren		8PS Ø 800 mm x n°	1°	1°	1°	2°	2°	2°	3°	3°	3°	
Potenza Puissance	Rating Leistung	□ kW (DT 15K) Glycol 34%	35 26	41 28	43 28	69 53	82 57	86 55	107 82	124 86	128 83	
Fluido refrigerante Refrigerant fluid Fluide caloporteur Kälteträger	m³/h	Portata Débit Flowrate Volumenstrom	6,5 4,9	7,7 5,2	8,0 5,2	12,9 9,9	15,4 10,7	16,1 10,3	20,0 15,3	23,2 16,1	23,9 15,5	
	kPa	Perdita di carico Perte de charge Pressure drop Druckverlust	26 16	47 24	30 14	20 12	42 22	28 12	60 37	47 24	33 14	
Portata d'aria Débit d'air	Air quantity Luftdurchsatz	m³/h	13400 8500	12000 7300	11600 6700	26800 17000	24000 14600	23200 13400	40200 25500	36000 21900	34800 20100	
Assorbimento motori Motor power consumption Puissance moteurs Motorleistung Aufnahme	W		850 460	850 460	850 460	1700 920	1700 920	1700 920	2550 1380	2550 1380	2550 1380	
	A		1,9 1,0	1,9 1,0	1,9 1,0	3,8 2,0	3,8 2,0	3,8 2,0	5,7 3,0	5,7 3,0	5,7 3,0	
Livello pressione sonora Niveau pression sonore	Sound pressure level Schalldruckpegel	dB (A) (Total)	43 33	43 33	43 33	45 35	45 35	45 35	47 37	47 37	47 37	
Classe efficienza energetica Classification "energie"	Energetic efficiency class Energetische Klassifizierung		D C	C C	C C	D C	C C	C C	D C	C C	C C	
Tubi per circuito Tubes pour circuit	Tubes for circuit Rohre Je Kreis	n°	4	6	6	2	3	3	2	2	2	
Attacchi Raccords	Connections Anschlüsse	Ø"	1 1/2"	2"	2"	2 1/2"	2 1/2"	2 1/2"	2 1/2"	2 1/2"	2 1/2"	

Modello Modèle	Type Modell	SHLR	13C	40D	—	14F	80C	—	116B	120B	—	
Elettroventilatori Fans Ventilateurs Ventilatoren		12P Ø 800 mm x n°	1°	1°	—	2°	2°	—	3°	3°	—	
Potenza Puissance	Rating Leistung	□ kW (DT 15K) Glycol 34%	27 22	30 23	—	56 46	61 48	—	84 69	90 71	—	
Fluido refrigerante Refrigerant fluid Fluide caloporteur Kälteträger	m³/h	Portata Débit Flowrate Volumenstrom	5,0 4,1	5,6 4,3	—	10,5 8,6	11,4 9,0	—	15,7 12,9	16,9 13,3	—	
	kPa	Perdita di carico Perte de charge Pressure drop Druckverlust	17 12	27 17	—	40 29	57 37	—	38 27	26 18	—	
Portata d'aria Débit d'air	Air quantity Luftdurchsatz	m³/h	8900 6700	7800 5900	—	17800 13400	15600 11800	—	26700 20100	23400 17700	—	
Assorbimento motori Motor power consumption Puissance moteurs Motorleistung Aufnahme	W		315 175	315 175	—	630 350	630 350	—	945 525	945 525	—	
	A		1,0 0,4	1,0 0,4	—	2,0 0,8	2,0 0,8	—	3,0 1,2	3,0 1,2	—	
Livello pressione sonora Niveau pression sonore	Sound pressure level Schalldruckpegel	dB (A) (Total)	35 28	35 28	—	37 30	37 30	—	39 32	39 32	—	
Classe efficienza energetica Classification "energie"	Energetic efficiency class Energetische Klassifizierung		B A	B A	—	B A	B A	—	B A	B A	—	
Tubi per circuito Tubes pour circuit	Tubes for circuit Rohre Je Kreis	n°	4	6	—	3	4	—	2	2	—	
Attacchi Raccords	Connections Anschlüsse	Ø"	1 1/2"	2"	—	2"	2"	—	2 1/2"	2 1/2"	—	

DATI COMUNI / COMMON DATA		CARACTERISTIQUES COMMUNES				GLEICHBLEIBENDE DATEN							
Superficie Surface Surface Fläche	★	equivalente equivalente esterna/interne	equivalent gleichwertig external/interne	m²	86,6	130	174	173,2	260	348	259,8	390	522
	TURBOCOIL	esterna/interne	external/interne	m²	65,7	98,6	131,5	131,4	197,2	263,0	197,1	295,8	394,5
		esterna/interne	external/interne	m²	4,2	6,3	8,4	8,4	12,7	16,9	12,6	19,0	25,3
Volume circuito / Circuit volume / Volume circuit / Rohrinhalt				dm³	11	17	22	21	33	44	28	48	65
Peso / Weight / Poids / Gewicht				kg	230	240	250	350	370	390	470	500	530



Le potenze dei raffreddatori di liquido sono state provate secondo la norma ENV 1048
 Dry coolers capacities are tested according to ENV 1048
 Les puissances des aéro-réfrigérants sont éprouvées selon la norme ENV 1048
 Die Leistungen der Flüssigkeits-Rückkühler sind nach ENV 1048 Norm geprüft.

- Potenza con tubi puliti
- Rating with clean tubes
- Puissance avec tubes propres
- Leistung mit sauberen Rohren

—		268A	304A	—		335A	380A	—		269B	305F	—		402E	456E	—		536A										
—		4 ^{○○○○}	4 ^{○○○○}	—		5 ^{○○○○○}	5 ^{○○○○○}	—		4 ^{○○}	4 ^{○○}	—		6 ^{○○○}	6 ^{○○○}	—		8 ^{○○○○}										
△	△	△	△	△	△	△	△	△	△	△	△	△	△	△	△	△	△	△										
146	131	171	146	188	154	186	167	219	187	229	189	146	130	176	150	186	152	226	202	266	226	278	228	292	262	342	292	
27,3	24,5	32,0	27,3	35,2	28,8	34,8	31,2	41,0	35,0	42,8	35,3	27,3	24,3	33,0	28,0	34,8	28,4	42,3	37,8	49,8	42,4	52,0	42,6	54,6	49,0	64,0	54,6	
32	26	18	14	60	42	57	46	32	24	25	17	22	18	48	36	32	23	67	54	53	40	38	26	32	26	18	14	
59200	48400	53200	42000	52000	40000	74000	60500	66500	52500	65000	50000	59200	48400	53200	42000	52000	40000	88800	72600	79800	63000	78000	60000	118400	96800	106400	84000	
3760	2800	3760	2800	3760	2800	4700	3500	4700	3500	4700	3500	3760	2800	3760	2800	3760	2800	5640	4200	5640	4200	5640	4200	7520	4800	7520	4800	
8,8	5,2	8,8	5,2	8,8	5,2	11,0	6,5	11,0	6,5	11,0	6,5	8,8	5,2	8,8	5,2	8,8	5,2	13,2	7,8	13,2	7,8	13,2	7,8	17,6	10,4	17,6	10,4	
50	45	50	45	50	45	50	45	50	45	50	45	50	45	50	45	50	45	51	46	51	46	51	46	52	47	52	47	
D	C	C	C	C	C	D	C	C	C	C	C	D	C	C	C	C	C	D	C	C	C	C	C	D	C	C	C	
1	1	1	1	2	1	1	1	1	1	1	1	2	2	3	3	3	2	2	2	2	2	2	2	2	2	1	1	
2 1/2"	4"	4"	4"	4"	2 1/2"	4"	4"	4"	4"	2 x 2 1/2"	4"	4"	4"	2 x 2 1/2"	4"	4"	4"	2 x 2 1/2"	4"	4"	4"	4"	4"	2 x 2 1/2"	2 x 4"	2 x 4"		
192A		217A	240E	243A	271A	301A	193E	219F	241F	288E	324B	360B	385A	432A														
4 ^{○○○○}		4 ^{○○○○}	4 ^{○○○○}	5 ^{○○○○○}	5 ^{○○○○○}	5 ^{○○○○○}	4 ^{○○}	4 ^{○○}	4 ^{○○}	6 ^{○○○}	6 ^{○○○}	6 ^{○○○}	8 ^{○○○○}	8 ^{○○○○}														
△	△	△	△	△	△	△	△	△	△	△	△	△	△	△	△	△	△	△	△	△	△	△	△	△	△	△	△	△
138	106	160	111	173	111	176	135	204	142	212	137	138	106	164	114	172	110	214	164	248	172	256	166	276	212	320	222	
25,8	19,8	30,0	20,8	32,3	20,8	32,9	25,2	38,2	26,6	39,6	25,6	25,8	19,8	30,8	21,4	32,2	20,6	40,0	30,7	46,4	32,2	47,9	31,0	51,6	39,6	60,0	41,6	
29	18	16	8	52	23	52	31	28	14	22	10	20	12	42	22	28	12	60	37	47	24	33	14	29	18	16	8	
53600	34000	48000	29200	46400	26800	67000	42500	60000	36500	58000	33500	53600	34000	48000	29200	46400	26800	80400	51000	72000	43800	69600	40200	107200	68000	96000	58400	
3400	1840	3400	1840	3400	1840	4250	2300	4250	2300	4250	2300	3400	1840	3400	1840	3400	1840	5100	2760	5100	2760	5100	2760	6800	3680	6800	3680	
7,6	4,0	7,6	4,0	7,6	4,0	9,5	5,0	9,5	5,0	9,5	5,0	7,6	4,0	7,6	4,0	7,6	4,0	11,4	6,0	11,4	6,0	11,4	6,0	15,2	8,0	15,2	8,0	
48	38	48	38	48	38	48	38	48	38	48	38	48	38	48	38	48	38	49	39	49	39	49	39	50	40	50	40	
D	C	C	C	C	C	D	C	C	C	C	C	D	C	C	C	C	C	D	C	C	C	C	C	D	C	C	C	
1	1	1	1	2	1	1	1	1	1	1	1	2	2	3	3	3	2	2	2	2	2	2	2	2	2	1	1	
2 1/2"	4"	4"	4"	4"	2 1/2"	4"	4"	4"	4"	2 x 2 1/2"	4"	4"	4"	4"	4"	4"	4"	2 x 2 1/2"	4"	4"	4"	4"	4"	4"	2 x 2 1/2"	2 x 4"	2 x 4"	
183A		199A	216E	227A	251A	270A	184E	202F	218F	274E	299B	323B	361A	401A														
4 ^{○○○○}		4 ^{○○○○}	4 ^{○○○○}	5 ^{○○○○○}	5 ^{○○○○○}	5 ^{○○○○○}	4 ^{○○}	4 ^{○○}	4 ^{○○}	6 ^{○○○}	6 ^{○○○}	6 ^{○○○}	8 ^{○○○○}	8 ^{○○○○}														
△	△	△	△	△	△	△	△	△	△	△	△	△	△	△	△	△	△	△	△	△	△	△	△	△	△	△	△	△
108	90	122	96	—	138	114	149	118	—	112	92	122	96	—	168	138	180	142	—	216	180	244	192	—	216	180	244	192
20,2	16,8	22,9	18,0	—	25,8	21,3	27,9	22,1	—	20,9	17,2	22,8	18,0	—	31,4	25,8	33,8	26,6	—	40,4	33,7	45,8	36,0	—	40,4	33,7	45,8	36,0
18	13	54	35	—	32	23	16	11	—	40	29	57	37	—	38	27	26	18	—	18	13	54	35	—	18	13	54	35
35600	26800	31200	23600	—	44500	33500	39000	29500	—	35600	26800	31200	23600	—	53400	40200	46800	35400	—	71200	53600	62400	47200	—	71200	53600	62400	47200
1260	700	1260	700	—	1575	875	1575	875	—	1260	700	1260	700	—	1890	1050	1890	1050	—	2520	1400	2520	1400	—	2520	1400	2520	1400
4,0	1,6	4,0	1,6	—	5,0	2,0	5,0	2,0	—	4,0	1,6	4,0	1,6	—	6,0	2,4	6,0	2,4	—	8,0	3,2	8,0	3,2	—	8,0	3,2	8,0	3,2
40	33	40	33	—	40	33	40	33	—	40	33	40	33	—	41	34	41	34	—	42	35	42	35	—	42	35	42	35
B	A	B	A	—	B	A	B	A	—	B	A	B	A	—	B	A	B	A	—	B	A	B	A	—	B	A	B	A
1	1	1	1	—	1	1	1	1	—	3	3	4	4	—	2	2	2	2	—	1	1	2	2	—	1	1	2	2
2 1/2"	2 1/2"	2 1/2"	2 1/2"	—	2 1/2"	4"	4"	4"	—	2 1/2"	2 1/2"	2 1/2"	2 1/2"	—	2 x 2 1/2"	4"	4"	4"	—	2 x 2 1/2"	4"	4"	4"	—	2 x 2 1/2"	4"	4"	4"

★ Superficie equivalente

Superficie di uno scambiatore di calore di pari potenza ma con tubi ed alette tradizionali.

★ Surface equivalent

Equal surfaces of comparable capacity with traditional tubes and fin configuration.

★ Surface équivalente

Surface d'une batterie d'échange thermique de puissance égale, mais avec tubes et ailettes traditionnels.

★ Gleichwertig Fläche

Vergleichbare Fläche der Wärmeaustauscher mit gleicher Leistung, aber ohne innen brippte Rohre und Turbo-Lamellen.

608A		—	670A		760A		—	792N		853N		—	924N		995N		—	1056N		1136N	
8		—	10		10		—	12		12		—	14		14		—	16		16	
△	△	—	△	△	△	△	—	△	△	△	△	—	△	△	△	△	—	△	△	△	△
444	352	—	524	428	564	446	—	633	518	686	540	—	745	610	806	634	—	857	701	927	729
83,0	65,8	—	98,2	80,2	105,4	83,4	—	118,3	96,8	109,6	101,0	—	139,3	114,1	150,7	118,5	—	160,2	131,1	173,3	136,3
21	14	—	44	31	37	24	—	57	40	43	28	—	87	60	65	42	—	125	87	93	60
136000	97600	—	177000	129000	170000	122000	—	212400	154800	204000	146400	—	247800	180600	238000	170800	—	283200	206400	272000	195200
14640	9040	—	18300	11300	18300	11300	—	21960	13560	21960	13560	—	25620	15820	25620	15820	—	29280	18080	29280	18080
29,6	17,6	—	37,0	22,0	37,0	22,0	—	44,4	26,4	44,4	26,4	—	51,8	30,8	51,8	30,8	—	59,2	35,2	59,2	35,2
59	52	—	60	53	60	53	—	61	54	61	54	—	62	55	62	55	—	62	55	62	55
D	D	—	E	D	D	D	—	E	D	D	D	—	E	D	D	D	—	E	D	D	D
1	—	—	1	—	1	—	—	1	—	1	—	—	1	—	1	—	—	1	—	1	—
2 x 4"	—	—	2 x 4"	—	2 x 4"	—	—	3 x 4"	—	3 x 4"	—	—	3 x 4"	—	3 x 4"	—	—	3 x 4"	—	3 x 4"	—

480E		481A		540A		600A		576A		660A		697A		672N		770N		813N		769N		880N		928N	
8		10		10		10		12		12		12		14		14		14		16		16		16	
△	△	△	△	△	△	△	△	△	△	△	△	△	△	△	△	△	△	△	△	△	△	△	△	△	△
376	308	372	334	438	374	458	378	452	404	528	452	556	458	532	475	622	531	654	537	612	547	715	611	751	617
70,3	57,6	69,5	62,4	82,0	70,0	85,6	70,7	84,5	75,5	98,7	84,5	104,0	85,6	99,5	88,8	116,3	99,3	122,3	100,4	114,4	102,3	133,7	114,2	140,4	115,4
60	42	57	46	32	24	25	17	65	53	49	37	40	27	92	75	62	47	45	31	133	108	90	68	64	44
104000	80000	148000	121000	133000	105000	130000	100000	177600	145200	159600	126000	156000	120000	207200	169400	186200	147000	182000	140000	236800	193600	212800	168000	208000	160000
7520	4800	9400	7000	9400	7000	9400	7000	11280	8400	11280	8400	11280	8400	13160	9800	13160	9800	13160	9800	15040	11200	15040	11200	15040	11200
17,6	10,4	22,0	13,0	22,0	13,0	22,0	13,0	26,4	15,6	26,4	15,6	26,4	15,6	30,8	18,2	30,8	18,2	30,8	18,2	35,2	20,8	35,2	20,8	35,2	20,8
52	47	53	48	53	48	53	48	54	49	54	49	54	49	55	50	55	50	55	50	55	50	55	50	55	50
C	C	D	C	C	C	C	C	D	C	C	C	C	C	D	C	C	C	C	C	D	C	C	C	C	C
2	—	1	—	1	—	1	—	1	—	1	—	1	—	1	—	1	—	1	—	1	—	1	—	1	—
2 x 4"	—	2 x 2 1/2"	—	2 x 4"	—	2 x 4"	—	2 x 4"	—	2 x 4"	—	2 x 4"	—	3 x 4"	—	3 x 4"	—	3 x 4"	—	3 x 4"	—	3 x 4"	—	3 x 4"	—

431E		450A		501A		539A		542A		612A		649A		630A		714A		757A		720N		816N		864N	
8		10		10		10		12		12		12		14		14		14		16		16		16	
△	△	△	△	△	△	△	△	△	△	△	△	△	△	△	△	△	△	△	△	△	△	△	△	△	△
346	222	352	270	408	284	424	274	427	325	493	342	514	331	503	383	579	402	603	388	579	440	666	462	693	445
64,7	41,5	65,8	50,5	76,4	53,2	79,3	51,2	79,8	60,8	92,2	63,9	96,1	61,9	94,0	71,6	108,3	75,2	112,7	72,5	108,3	82,3	124,5	86,4	129,6	83,2
52	23	52	31	28	14	22	10	58	36	43	22	34	15	89	54	64	33	50	22	120	73	79	41	55	24
92800	53600	134000	85000	120000	73000	116000	67000	160800	102000	144000	87600	139200	80400	187600	119000	168000	102200	162400	93800	214400	136000	192000	116800	185600	107200
6800	3680	8500	4600	8500	4600	8500	4600	10200	5520	10200	5520	10200	5520	11900	6440	11900	6440	11900	6440	13600	7360	13600	7360	13600	7360
15,2	8,0	19,0	10,0	19,0	10,0	19,0	10,0	22,8	12,0	22,8	12,0	22,8	12,0	26,6	14,0	26,6	14,0	26,6	14,0	30,4	16,0	30,4	16,0	30,4	16,0
50	40	51	41	51	41	51	41	52	42	52	42	52	42	53	43	53	43	53	43	53	43	53	43	53	43
C	C	D	C	C	C	C	C	D	C	C	C	C	C	D	C	C	C	C	C	D	C	C	C	C	C
2	—	1	—	1	—	1	—	1	—	1	—	1	—	1	—	1	—	1	—	1	—	1	—	1	—
2 x 4"	—	2 x 2 1/2"	—	2 x 4"	—	2 x 4"	—	2 x 4"	—	2 x 4"	—	2 x 4"	—	2 x 4"	—	2 x 4"	—	2 x 4"	—	2 x 4"	—	3 x 4"	—	3 x 4"	—

—		350A		399A		—		421A		434A		—		490A		505A		—		560A		577A		—	
—		10		10		—		12		12		—		14		14		—		16		16		—	
—	△	△	△	△	△	—	△	△	△	△	△	—	△	△	△	△	—	△	△	△	△	△	△	—	
—	276	228	298	236	—	334	277	360	285	—	393	326	423	334	—	451	375	486	384	—	451	375	486	384	
—	51,6	42,6	55,8	44,2	—	62,4	51,8	67,3	53,3	—	73,5	61,0	79,1	62,4	—	84,3	70,1	90,9	71,8	—	84,3	70,1	90,9	71,8	
—	32	23	16	11	—	37	27	24	16	—	57	40	36	23	—	81	58	51	33	—	81	58	51	33	
—	89000	67000	78000	59000	—	106800	80400	93600	70800	—	124600	93800	109200	82600	—	142400	107200	124800	94400	—	142400	107200	124800	94400	
—	3150	1750	3150	1750	—	3780	2100	3780	2100	—	4410	2450	4410	2450	—	5040	2800	5040	2800	—	5040	2800	5040	2800	
—	10,0	4,0	10,0	4,0	—	12,0	4,8	12,0	4,8	—	14,0	5,6	14,0	5,6	—	16,0	6,4	16,0	6,4	—	16,0	6,4	16,0	6,4	
—	43	36	43	36	—	44	37	44	37	—	45	38	45	38	—	45	38	45	38	—	45	38	45	38	
—	B	A	B	A	—	B	A	B	A	—	B	A	B	A	—	B	A	B	A	—	B	A	B	A	
—	—	1	—	—	—	1	—	1	—	1	—	1	—	1	—	1	—	1	—	—	1	—	1	—	
—	2 x 2 1/2"	—	2 x 4"	—	2 x 4"	—	2 x 4"	2 x 4"	—	2 x 4"	—	2 x 4"	—	2 x 4"	—	2 x 4"	—	2 x 4"	—	2 x 4"	—	2 x 4"	—	2 x 4"	—

1392	866	1300	1740	1040	1560	2080	1213	1820	2426	1386	2080	2772
1052,0	657,0	986,0	1315,0	788	1183	1577	920	1380	1840	1051	1577	2102
67,6	42	63,4	84,5	50,6	76,0	101,2	59,1	88,7	118,2	67,6	101,4	135,2
172	108	162	212	162	223	283	182	253	323	202	283	363
1290	1390	1490	1590	1730	1850	1980	2000	2140	2280	2260	2430	2590

Convogliatore
• Boccali delle ventole di nuovo disegno ad alta efficienza per eliminare il ricircolo dell'aria e ridurre la rumorosità.

Fan shroud
• New high efficiency fan shrouds to eliminate air backflow and to reduce the noise.

Diffuseur
• Diffuseur de nouvelle conception à haute efficacité pour éliminer le recyclage de l'air et réduire le bruit.

Luftführung
• Neue Ventilatordüsen mit hohem Wirkungsgrad verhindern Rückluft und senken den Geräuschpegel.

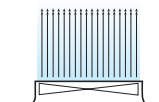


Table for EHL90F model with columns for power, flow rate, pressure drop, motor power, and sound pressure level. Includes sub-headers for kW, m³/h, and kPa.

Table for EHL80N model with columns for power, flow rate, pressure drop, motor power, and sound pressure level. Includes sub-headers for kW, m³/h, and kPa.

Table for EHL80S model with columns for power, flow rate, pressure drop, motor power, and sound pressure level. Includes sub-headers for kW, m³/h, and kPa.

Table for EHL80T model with columns for power, flow rate, pressure drop, motor power, and sound pressure level. Includes sub-headers for kW, m³/h, and kPa.

Table for EHL80R model with columns for power, flow rate, pressure drop, motor power, and sound pressure level. Includes sub-headers for kW, m³/h, and kPa.

Table for EHL80U model with columns for power, flow rate, pressure drop, motor power, and sound pressure level. Includes sub-headers for kW, m³/h, and kPa.

DATI COMUNI / COMMON DATA / CARACTÉRISTIQUES COMMUNES / GLEICHBLEIBENDE DATEN

Table for common data including fan speed (n°), surface area (m²), and weight (kg) across different models and configurations.

		—		352A		354A		—		356A		358A		—		360A		362A		—		364B		366B		—		368A		
		—		295	240	325	251	—		375	304	411	317	—		454	369	498	383	—		296	240	325	251	—		433	352	
		—		55,2	44,9	60,7	46,8	—		70,0	56,8	76,8	59,2	—		84,8	68,9	93,0	71,6	—		55,2	44,9	60,7	46,8	—		80,8	65,8	
		—		53	36	48	29	—		76	52	57	35	—		126	87	93	58	—		56	38	49	30	—		25	17	
		—		106000	76000	98000	68400	—		132500	95000	122500	85500	—		159000	114000	147000	102600	—		106000	76000	98000	68400	—		159000	114000	
		—		13000	8000	13000	8000	—		16250	10000	16250	10000	—		19500	12000	19500	12000	—		13000	8000	13000	8000	—		19500	12000	
		—		24,0	14,0	24,0	14,0	—		30,0	17,5	30,0	17,5	—		36,0	21,0	36,0	21,0	—		24,0	14,0	24,0	14,0	—		36,0	21,0	
		—		62	55	62	55	—		63	56	63	56	—		64	57	64	57	—		62	55	62	55	—		64	57	
		—		E	D	D	D	—		E	D	D	D	—		E	D	D	D	—		E	D	D	D	—		E	D	
		—		1		1		—		1		1		—		1		1		—		2		2		—		1		
		—		4"		4"		—		2 x 4"		2 x 4"		—		2 x 4"		2 x 4"		—		4"		4"		—		2 x 4"		
		—		402A		404A		—		406A		408A		—		410A		412A		—		414B		416B		—		418A		
		—		243	198	263	205	—		308	250	332	259	—		373	303	402	313	—		243	198	263	205	—		356	290	
		—		45,4	36,9	49,1	38,3	—		57,5	46,7	62,1	48,4	—		69,6	56,5	75,1	58,5	—		45,4	36,9	49,1	38,3	—		66,6	54,2	
		—		37	25	32	20	—		54	37	39	24	—		89	61	63	40	—		39	26	33	21	—		17	12	
		—		77200	57200	72800	53200	—		96500	71500	91000	66500	—		115800	85800	109200	79800	—		77200	57200	72800	53200	—		115800	85800	
		—		7320	4520	7320	4520	—		9150	5650	9150	5650	—		10980	6780	10980	6780	—		7320	4520	7320	4520	—		10980	6780	
		—		14,8	8,8	14,8	8,8	—		18,5	11,0	18,5	11,0	—		22,2	13,2	22,2	13,2	—		14,8	8,8	14,8	8,8	—		22,2	13,2	
		—		56	49	56	49	—		57	50	57	50	—		58	51	58	51	—		56	49	56	49	—		58	51	
		—		D	D	D	C	—		D	D	D	C	—		D	D	D	C	—		D	D	D	C	—		D	D	
		—		1		1		—		1		1		—		1		1		—		2		2		—		1		
		—		4"		4"		—		2 x 4"		2 x 4"		—		2 x 4"		2 x 4"		—		4"		4"		—		2 x 4"		
		452A		454A		455A		456A		458A		459A		—		462A		463A		464E		466B		467F		468A		470E		
		174	155	200	172	210	174	220	197	253	217	265	219	—		307	263	320	265	174	155	200	172	214	177	254	227	307	263	
		32,4	29,0	37,4	32,1	39,2	32,5	41,1	36,7	47,3	40,6	49,5	41,0	—		57,3	49,1	59,8	49,5	32,4	29,0	37,4	32,1	39,9	33,0	47,4	42,4	57,3	49,1	
		50	40	26	20	21	15	63	52	47	35	37	26	—		75	47	58	30	36	30	27	20	50	35	24	19	65	49	
		62400	51600	58000	47200	54400	43600	78000	64500	72500	59000	68000	54500	—		87000	70800	81600	65400	62400	51600	58000	47200	54400	43600	93600	77400	87000	70800	
		3760	2800	3760	2800	3760	2800	4700	3500	4700	3500	4700	3500	—		5640	4200	5640	4200	3760	2800	3760	2800	3760	2800	5640	4200	5640	4200	
		8,8	5,2	8,8	5,2	8,8	5,2	11,0	6,5	11,0	6,5	11,0	6,5	—		13,2	7,8	13,2	7,8	8,8	5,2	8,8	5,2	8,8	5,2	13,2	7,8	13,2	7,8	
		49	44	49	44	49	44	50	45	50	45	50	45	—		51	46	51	46	49	44	49	44	49	44	51	46	51	46	
		C	C	C	C	C	C	C	C	C	C	C	C	—		C	C	C	C	C	C	C	C	C	C	C	C	C	C	
		1		1		1		1		1		1		—		1		1		2		2		2		3		1		2
		2 1/2"		4"		4"		2 x 2 1/2"		4"		4"		—		4"		4"		2 x 2 1/2"		4"		4"		2 x 2 1/2"		2 x 4"		
		502A		504A		—		506A		508A		—		510A		512A		—		514E		516B		—		518A		520B		
		164	123	186	129	—		207	156	235	163	—		251	189	285	197	—		164	123	186	129	—		240	181	285	197	
		30,6	23,0	34,7	24,2	—		38,7	29,1	44,0	30,5	—		46,9	35,2	53,2	36,8	—		30,6	23,0	34,8	24,2	—		44,7	33,7	53,2	36,8	
		45	26	23	12	—		57	34	41	21	—		94	56	66	33	—		33	19	24	12	—		21	13	68	34	
		56400	36400	52400	33200	—		70500	45500	65500	41500	—		84600	54600	78600	49800	—		56400	36400	52400	33200	—		84600	54600	78600	49800	
		3400	1840	3400	1840	—		4250	2300	4250	2300	—		5100	2760	5100	2760	—		3400	1840	3400	1840	—		5100	2760	5100	2760	
		7,6	4,0	7,6	4,0	—		9,5	5,0	9,5	5,0	—		11,4	6,0	11,4	6,0	—		7,6	4,0	7,6	4,0	—		11,4	6,0	11,4	6,0	
		47	37	47	37	—		48	38	48	38	—		49	39	49	39	—		47	37	47	37	—		49	39	49	39	
		C	B	C	B	—		C	B	C	B	—		C	B	C	B	—		C	B	C	B	—		C	B	C	B	
		1		1		—		1		1		—		1		1		—		2		2		—		2		1		2
		2 1/2"		4"		—		2 x 2 1/2"		4"		—		2 x 2 1/2"		4"		—		2 x 2 1/2"		4"		—		2 x 2 1/2"		2 x 4"		
		546A		547B		—		548A		549A		—		550A		551A		—		552E		553F		—		554E		555B		
		125	104	138	108	—		159	132	170	134	—		192	159	205	161	—		125	104	137	108	—		192	159	205	161	
		23,4	19,4	25,7	20,2	—		29,7	24,6	31,7	25,0	—		35,9	29,7	38,2	30,2	—		23,4	19,4	25,5	20,1	—		35,9	29,7	38,3	30,2	
		27	19	77	50	—		48	34	22	14	—		77	41	36	23	—		20	14	34	22	—		60	42	37	24	
		37600	28800	34400	26000	—		47000	36000	43000	32500	—		56400	43200	51600	39600	—		37600	28800	34400	26000	—		56400	43200	51600	39600	
		1260	700	1260	700	—		1575	875	1575	875	—		1890	1050	1890	1050	—		1260	700	1260	700	—		1890	1050	1890	1050	
		4,0	1,6	4,0	1,6	—		5,0	2,0	5,0	2,0	—		6,0	2,4	6,0	2,4	—		4,0	1,6	4,0	1,6	—		6,0	2,4	6,0	2,4	
		39	32	39	32	—		40	33	40	33	—		41	34	41	34	—		39	32	39	32	—		41	34	41	34	
		A	A	A	A	—		A	A	A	A	—		A	A	A	A	—		A	A	A	A	—		A	A	A	A	
		1		2		—		1		1		—		1		1		—		2		3		—		2		2		
		2 1/2"		2 1/2"		—		2 1/2"		4"		—		2 1/2"		4"		—		2 x 2 1/2"		4"		—		2 x 2 1/2"		2 x 4"		
		576A		577B		—		578A		579A		—		580A		581A		—		582F		583F		—		584E		585B		
		116	79	123	79	—		146	100	152	98	—		177	121	183	118	—		118	81	122	78	—		177	121	183	118	
		21,6	14,8	23,0	14,7	—		27,3	18,7	28,3	18,2	—		33,0	22,6	34,2	22	—												



	370A	—	372A	374A	—	376N	378N	—	380N	382N
	477 369	—	591 480	650 501	—	749 609	823 634	—	908 737	996 766
	89,1 68,9	—	110,3 89,7	121,4 93,6	—	140,0 113,7	153,7 118,4	—	169,6 137,7	186,0 143,1
	23 14	—	53 36	48 29	—	81 55	63 39	—	133 91	102 63
	147000 102200	—	212000 152000	196000 136800	—	265000 190000	245000 171000	—	318000 228000	294000 205200
	19500 12000	—	26000 16000	26000 16000	—	32500 20000	32500 20000	—	39000 24000	39000 24000
	36,0 21,0	—	48,0 28,0	48,0 28,0	—	60,0 35,0	60,0 35,0	—	72,0 42,0	72,0 42,0
	64 57	—	65 58	65 58	—	66 59	66 59	—	67 60	67 60
	D D	—	E D	D D	—	E D	D D	—	E D	D D
	1	—	1	1	—	1	1	—	1	1
	2 x 4"	—	2 x 4"	2 x 4"	—	3 x 4"	3 x 4"	—	3 x 4"	3 x 4"

Le potenze dei raffreddatori di liquido sono state provate secondo la norma ENV 1048

Dry coolers capacities are tested according to ENV 1048

Les puissances des aéro-réfrigérants sont éprouvées selon la norme ENV 1048

Die Leistungen der Flüssigkeits-Rückkühler sind nach ENV 1048 Norm geprüft.

	420E	—	422A	424A	—	426N	428N	—	430N	432N
	402 313	—	486 395	526 410	—	616 500	664 518	—	746 605	804 626
	75,1 58,5	—	90,8 73,8	98,2 76,6	—	115,0 93,5	124,1 96,8	—	139,3 113,1	150,1 116,9
	65 42	—	37 25	32 20	—	57 39	42 27	—	93 64	69 44
	109200 79800	—	154400 114400	145600 106400	—	193000 143000	182000 133000	—	231600 171600	218400 159600
	10980 6780	—	14640 9040	14640 9040	—	18300 11300	18300 11300	—	21960 13560	21960 13560
	22,2 13,2	—	29,6 17,6	29,6 17,6	—	37,0 22,0	37,0 22,0	—	44,4 26,4	44,4 26,4
	58 51	—	59 52	59 52	—	60 53	60 53	—	61 54	61 54
	D C	—	D D	D C	—	D D	D C	—	D C	D C
	2	—	1	1	—	1	1	—	1	1
	2 x 4"	—	2 x 4"	2 x 4"	—	3 x 4"	3 x 4"	—	3 x 4"	3 x 4"

- Potenza con tubi puliti
- Rating with clean tubes
- Puissance avec tubes propres
- Leistung mit sauberen Rohren

	471E	472A	474A	475A	476A	478A	479A	—	482A	483A
	320 265	347 310	401 344	420 348	440 393	507 434	530 439	—	613 525	641 530
	59,8 49,5	64,8 57,9	74,8 64,2	78,4 65,0	82,2 73,4	94,7 81,1	99,1 82,0	—	114,5 98,1	119,7 99,0
	43 31	50 40	26 20	21 15	64 52	47 35	37 26	—	75 57	58 41
	81600 65400	124800 103200	116000 94400	108800 87200	156000 129000	145000 118000	136000 109000	—	174000 141600	163200 130800
	5640 4200	7520 4800	7520 4800	7520 4800	9400 7000	9400 7000	9400 7000	—	11280 8400	11280 8400
	13,2 7,8	17,6 10,4	17,6 10,4	17,6 10,4	22,0 13,0	22,0 13,0	22,0 13,0	—	26,4 15,6	26,4 15,6
	51 46	52 47	52 47	52 47	53 48	53 48	53 48	—	54 49	54 49
	C C	C C	C C	C C	C C	C C	C C	—	C C	C C
	2	1	1	1	1	1	1	—	1	1
	2 x 4"	2 x 4 1/2"	2 x 4"	2 x 4"	2 x 4"	2 x 4"	2 x 4"	—	2 x 4"	2 x 4"

* Superficie equivalente
Superficie di uno scambiatore di calore di pari potenza ma con tubi ed alette tradizionali.

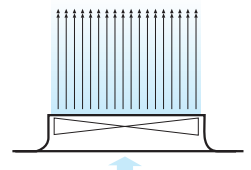
* Surface equivalent
Equal surfaces of comparable capacity with traditional tubes and fin configuration.

	—	522A	524A	—	526A	528A	—	530A	532A	—
	—	327 246	372 259	—	415 312	471 326	—	502 377	569 394	—
	—	61,1 46,0	69,5 48,3	—	77,4 58,2	87,9 61,0	—	93,8 70,4	106,4 73,7	—
	—	45 26	23 12	—	58 34	41 21	—	95 56	66 33	—
	—	112800 72800	104800 66400	—	141000 91000	131000 83000	—	169200 109200	157200 99600	—
	—	6800 3680	6800 3680	—	8500 4600	8500 4600	—	10200 5520	10200 5520	—
	—	15,2 8,0	15,2 8,0	—	19,0 10,0	19,0 10,0	—	22,8 12,0	22,8 12,0	—
	—	50 40	50 40	—	51 41	51 41	—	52 42	52 42	—
	—	C B	C B	—	C B	C B	—	C B	C B	—
	—	1	1	—	1	1	—	1	1	—
	—	2 x 4 1/2"	2 x 4"	—	2 x 4"	2 x 4"	—	2 x 4"	2 x 4"	—

* Surface équivalente
Surface d'une batterie d'échange thermique de puissance égale, mais avec tubes et ailettes traditionnels.

* Gleichwertig Fläche
Vergleichbare Fläche der Wärmeaustauscher mit gleicher Leistung, aber ohne innen berippte Rohre und Turbo-Lamellen.

	—	556A	557B	—	558A	559A	—	560A	561A	—
	—	251 208	275 217	—	318 263	339 268	—	384 318	410 323	—
	—	46,8 38,8	51,4 40,5	—	59,3 49,1	63,3 50,0	—	71,8 59,4	76,5 60,3	—
	—	27 19	78 51	—	35 25	22 14	—	58 41	36 23	—
	—	75200 57600	68800 52000	—	94000 72000	86000 65000	—	112800 86400	103200 78000	—
	—	2520 1400	2520 1400	—	3150 1750	3150 1750	—	3780 2100	3780 2100	—
	—	8,0 3,2	8,0 3,2	—	10,0 4,0	10,0 4,0	—	12,0 4,8	12,0 4,8	—
	—	42 35	42 35	—	43 36	43 36	—	44 37	44 37	—
	—	A A	A A	—	A A	A A	—	A A	A A	—
	—	1	2	—	1	1	—	1	1	—
	—	2 x 2 1/2"	4"	—	2 x 4"	2 x 4"	—	2 x 4"	2 x 4"	—



Convogliatore
● Bocchiglie delle ventole di nuovo disegno ad alta efficienza per eliminare il ricircolo dell'aria e ridurre la rumorosità.

Fan shroud
● New high efficiency fan shrouds to eliminate air backflow and to reduce the noise.

Diffuseur
● Diffuseur de nouvelle conception à haute efficacité pour éliminer le recyclage de l'air et réduire le bruit.

	—	586A	587B	—	588A	589A	—	590A	591A	—
	—	231 159	246 158	—	292 200	303 195	—	354 242	366 235	—
	—	43,2 29,6	46,0 29,5	—	54,6 37,4	56,7 36,5	—	66,1 45,2	68,4 44,0	—
	—	23 12	64 28	—	41 20	18 8	—	50 25	29 13	—
	—	66400 40800	60800 36800	—	83000 51000	76000 46000	—	99600 61200	91200 55200	—
	—	1920 880	1920 880	—	2400 1100	2400 1100	—	2880 1320	2880 1320	—
	—	4,8 2,4	4,8 2,4	—	6,0 3,0	6,0 3,0	—	7,2 3,6	7,2 3,6	—
	—	40 29	40 29	—	41 30	41 30	—	42 31	42 31	—
	—	A A	A A	—	A A	A A	—	A A	A A	—
	—	1	2	—	1	1	—	1	1	—
	—	2 x 2 1/2"	4"	—	2 x 2 1/2"	2 x 4"	—	2 x 4"	2 x 4"	—

	6	8	8	8	10	10	10	12	12	12
	1383	922	1383	1844	1153	1729	2305	1383	2075	2766
	1050,6	700	1050,4	1400,8	875	1313	1751	1050	1575,6	2101,2
	67,3	44,8	67,3	89,7	56,1	84,1	112,1	67,3	100,9	134,5
	199	125	198	252	171	238	305	198	278	359
	1153	1200	1358	1497	1490	1684	1862	1797	2020	2233

Luftführung
● Neue Ventilatordüsen mit hohem Wirkungsgrad verhindern Rückluft und senken den Geräuschpegel.

Raffredatori di liquido Dry coolers Aéro-réfrigérants Flüssigkeits-Rückkühler	Modello Type Modèle Modell	Potenza Rating Puissance Leistung	Passo alette Fin spacing Pas des ailettes Lamellenabstand	Motore Motor Moteur Motor	Poli Poles Pôles Polig	Collegamento Connection Connexion Anschluß
SHL Ø 500 mm	SHLN	19 ÷ 130 kW	2.1 mm	400 V 3 ~ 50 Hz	4P	△ / λ
	SHLS	15 ÷ 90 kW	2.1 mm	400 V 3 ~ 50 Hz	6P	△ / λ
	SHLR	11 ÷ 68 kW	2.1 mm	400 V 3 ~ 50 Hz	8P	△ / λ

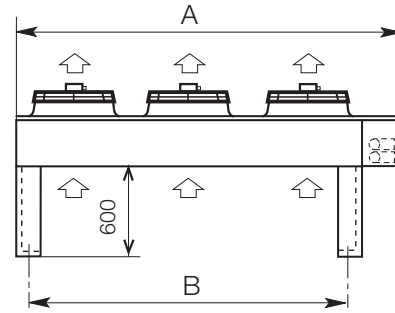
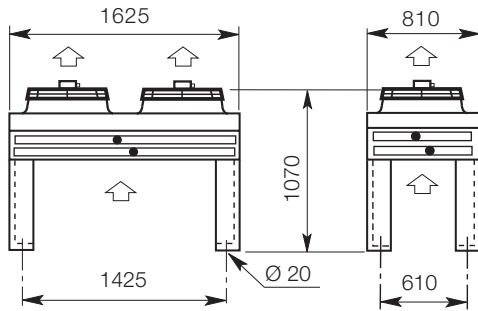
Ventilatori a due velocità

Two speed motors

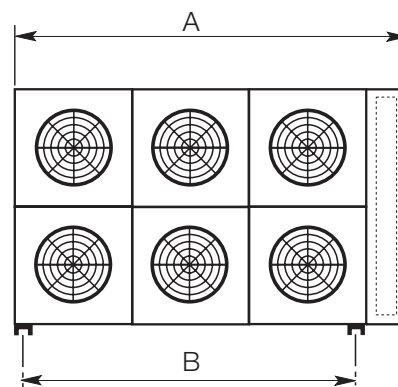
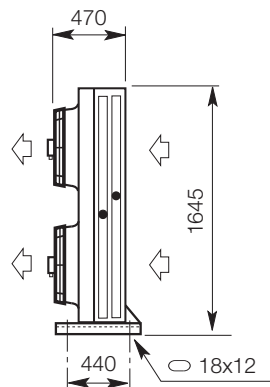
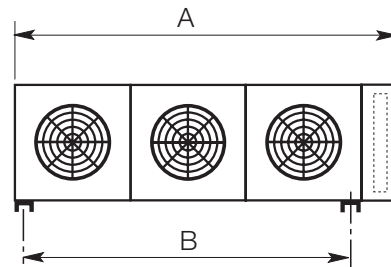
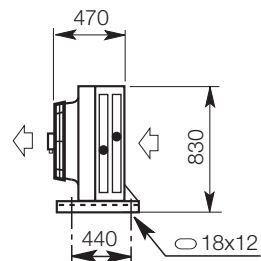
Ventilateurs à deux vitesses

Motoren mit zwei Drehzahlen

Installazione orizzontale	Horizontal installation	Installation horizontale	Aufstellung horizontal			
Ø 500 mm x n°	1 0	2 00	3 000	4 000	6 000	
(H)	A mm	1085	1895	2705	1895	2705
	B mm	810	1620	2430	1620	2430



Installazione verticale	Vertical installation	Installation verticale	Aufstellung vertikal			
Ø 500 mm x n°	1 0	2 00	3 000	4 000	6 000	
(V)	A mm	1085	1895	2705	1895	2705
	B mm	783	1593	2403	1593	2403



POSIZIONE ATTACCHI

Circuiti: C, D, L, M stesso lato

CONNECTIONS POSITION

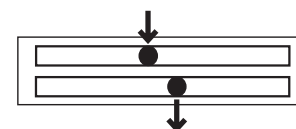
Circuits: C, D, L, M same side

POSITION CONNEXION

Circuits: C, D, L, M même côté

STELLUNG DER ANSCHLÜSSE

Kreisläufe: C, D, L, M Einseitig



C, D, L, M

Circuiti - Circuits - Circuits - Kreisläufe

Raffredatori di liquido Dry coolers Aéro-refrigérants Flüssigkeits-Rückkühler	Modello Type Modèle Modell	Potenza Rating Puissance Leistung	Passo alette Fin spacing Pas des ailettes Lamellenabstand	Motore Motor Moteur Motor	Poli Poles Pôles Polig	Collegamento Connection Connexion Anschluß
SHL Ø 630 mm SPE	SHLN	20 ÷ 248 kW	2.1 mm	400 V 3 ~ 50 Hz	4P	△ / 人
	SHLS	17 ÷ 194 kW	2.1 mm	400 V 3 ~ 50 Hz	6P	△ / 人
	SHLR	12 ÷ 126 kW	2.1 mm	400 V 3 ~ 50 Hz	8P	△ / 人

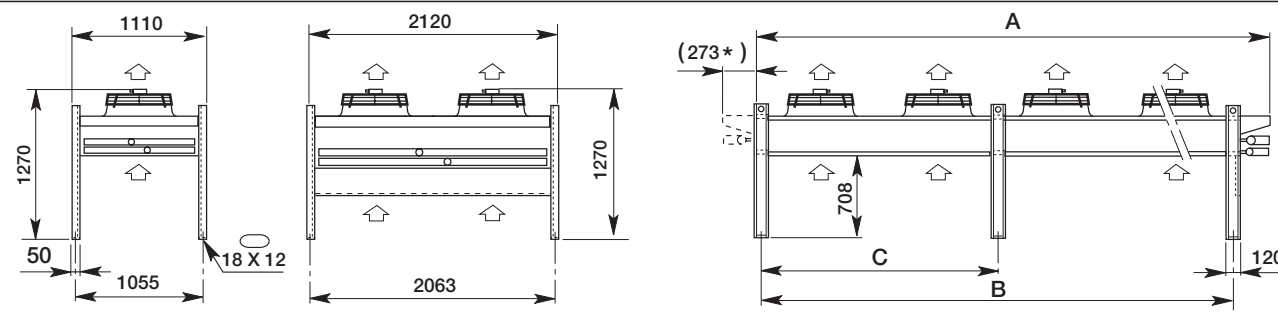
Ventilatori a due velocità

Two speed motors

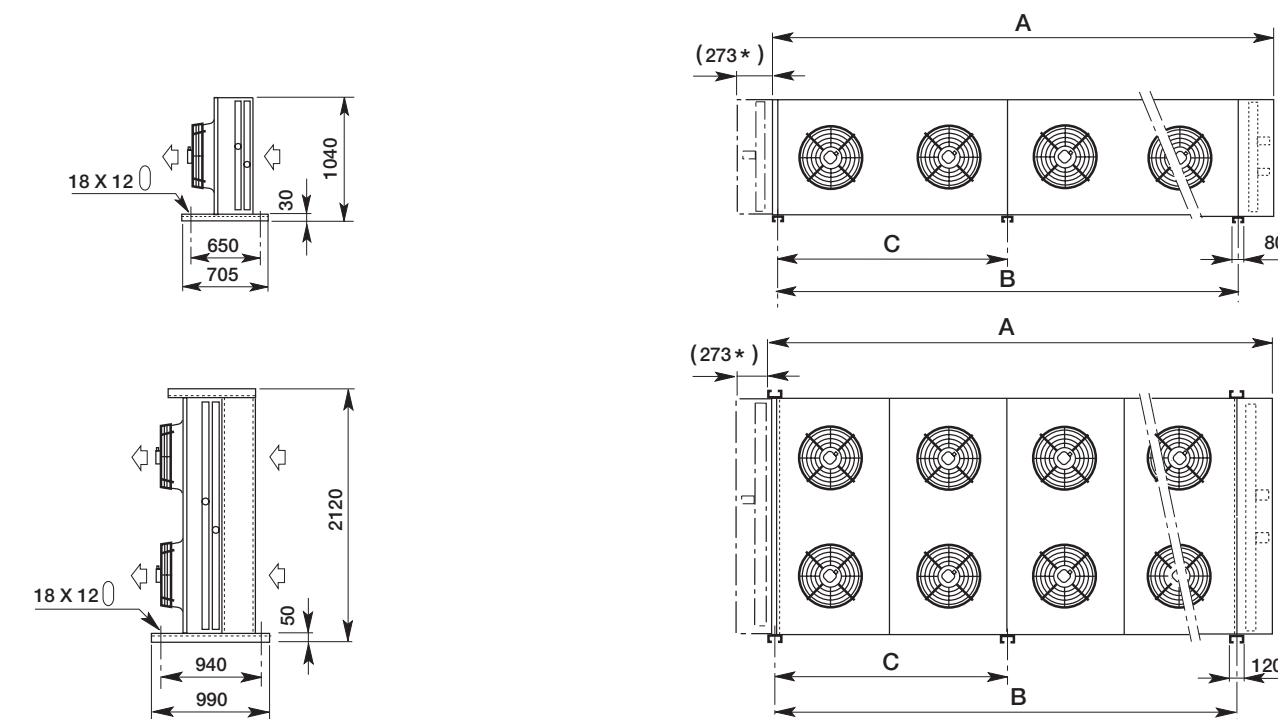
Ventilateurs à deux vitesses

Motoren mit zwei Drehzahlen

Installazione orizzontale	Horizontal installation					Installation horizontale			Aufstellung horizontal	
Ø 630 mm x n°	1 o	2 oo	3 ooo	4 oooo	5 ooooo	4 oo oo	6 oo oo oo	8 oo oo oo oo	10 oo oo oo oo oo	
A mm	1393	2393	3393	4393	5393	2393	3393	4393	5393	
B mm	1000	2000	3000	4000	5000	2000	3000	4000	5000	
C mm	—	—	—	2000	2000	—	—	2000	2000	



Installazione verticale	Vertical installation					Installation verticale			Aufstellung vertikal	
Ø 630 mm x n°	1 o	2 oo	3 ooo	4 oooo	5 ooooo	4 oo oo	6 oo oo oo	8 oo oo oo oo	10 oo oo oo oo oo	
A mm	1373	2373	3373	4373	5373	2393	3393	4393	5393	
B mm	1000	2000	3000	4000	5000	2000	3000	4000	5000	
C mm	—	—	—	2000	2000	—	—	2000	2000	



POSIZIONE ATTACCHI

Circuiti: A, F	Lati opposti *
Circuiti: B, C, D, L	stesso lato

CONNECTIONS POSITION

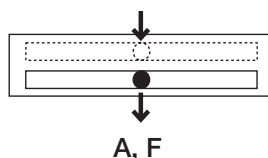
Circuits: A, F	opposite sides *
Circuits: B, C, D, L	same side

POSITION CONNEXION

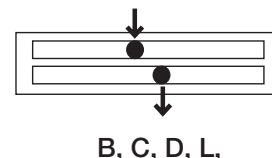
Circuits: A, F	côtés opposés *
Circuits: B, C, D, L	même côté

STELLUNG DER ANSCHLÜSSE

Kreisläufe: A, F	Zweiseitig *
Kreisläufe: B, C, D, L	Einseitig



A, F



B, C, D, L,

Circuiti - Circuits - Circuits - Kreisläufe

Raffredatori di liquido Dry coolers Aero-refrigerants Flüssigkeits-Rückkühler	Modello Type Modèle Modell	Potenza Rating Puissance Leistung	Passo alette Fin spacing Pas des ailettes Lamellenabstand	Motore Motor Moteur Motor	Poli Poles Pôles Polig	Collegamento Connection Connexion Anschluß
SHL Ø 800 mm	SHLN	51 ÷ 927 kW	2.1 mm	400 V 3 ~ 50 Hz	6P	△ / ▲
	SHLS	37 ÷ 751 kW	2.1 mm	400 V 3 ~ 50 Hz	8P	△ / ▲
	SHLT	35 ÷ 693 kW	2.1 mm	400 V 3 ~ 50 Hz	8PS	△ / ▲
	SHLR	27 ÷ 486 kW	2.1 mm	400 V 3 ~ 50 Hz	12P	△ / ▲

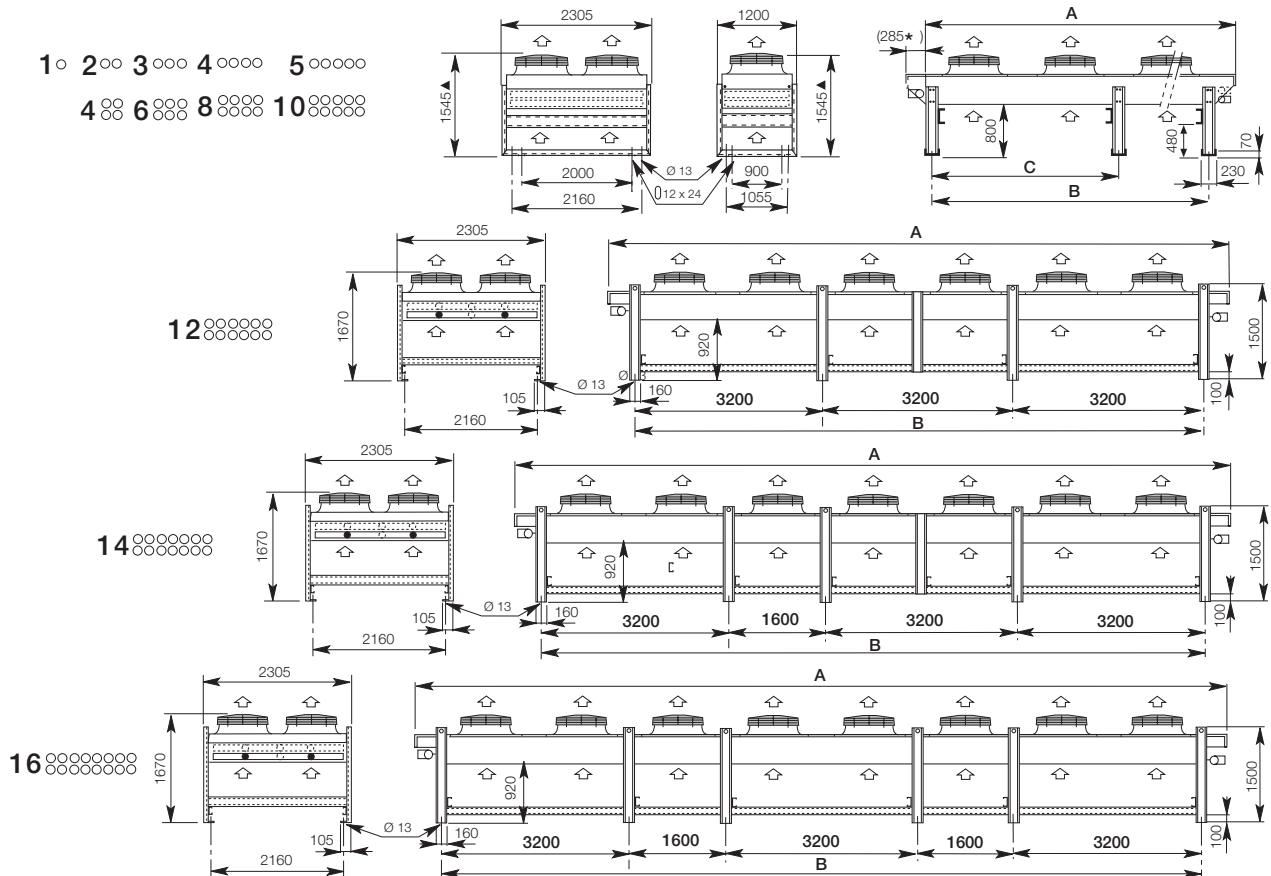
Ventilatori a due velocità

Two speed motors

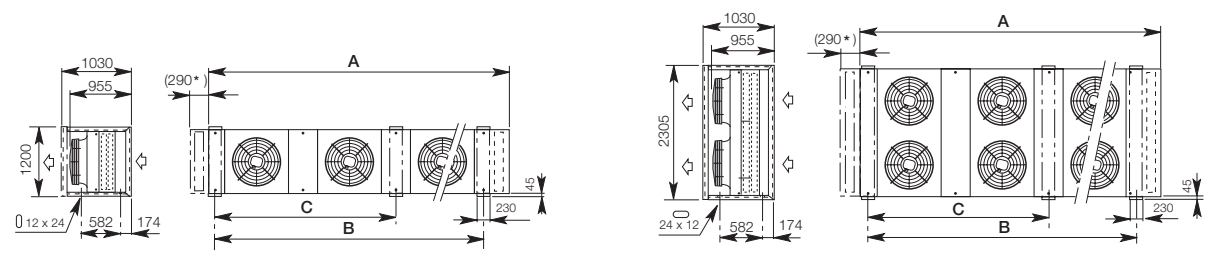
Ventilateurs à deux vitesses

Motoren mit zwei Drehzahlen

Installazione orizzontale	Horizontal installation					Installation horizontale					Aufstellung horizontal		
Ø 800 mm x n°	1 o	2 oo	3 ooo	4 oooo	5 ooooo	4 88	6 888	8 8888	10 88888	12 888888	14 8888888	16 88888888	
(H)	A mm	1972	3572	5172	6772	8372	3572	5172	6772	8372	10240	11840	13440
	B mm	1520	3120	4720	6320	7920	3120	4720	6320	7920	9600	11200	12800
	C mm	—	—	—	3120	3120	—	—	3120	3120	—	—	—



Installazione verticale	Vertical installation					Installation verticale			Aufstellung vertikal	
Ø 800 mm x n°	1 o	2 oo	3 ooo	4 oooo	5 ooooo	4 88	6 888	8 8888		
(V)	A mm	1972	3572	5172	6772	8372	3572	5172	6772	
	B mm	1520	3120	4720	6320	7920	3120	4720	6320	
	C mm	—	—	—	3120	3120	—	—	3120	

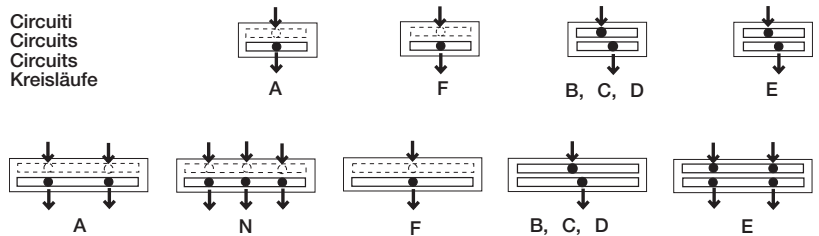


POSIZIONE ATTACCHI
 Circuito: A, N, F lati opposti *
 Circuito: B, C, D, E stesso lato

CONNECTIONS POSITION
 Circuit: A, N, F opposite sides *
 Circuits: B, C, D, E same side

POSITION CONNEXION
 Circuits: A, N, F côtés opposés *
 Circuits: B, C, D, E même côté

STELLUNG DER ANSCHLÜSSE
 Kreisläufe: A, N, F Zweiseitig *
 Kreisläufe: B, C, D, E Einseitig



Raffredatori di liquido Dry coolers Aéro-réfrigérants Flüssigkeits-Rückkühler	Modello Type Modèle Modell	Potenza Rating Puissance Leistung	Passo alette Fin spacing Pas des ailettes Lamellenabstand	Motore Motor Moteur Motor	Poli Poles Pôles Polig	Collegamento Connection Connexion Anschluß
EHL Ø 800 mm Ø 900 mm	EHL 90F	74 ÷ 996 kW	2.1 mm	400 V 3 ~ 50 Hz	6P Ø 900	△ / △
	EHL 80N	61 ÷ 804 kW	2.1 mm	400 V 3 ~ 50 Hz	6P Ø 800	△ / △
	EHL 80S	43 ÷ 641 kW	2.1 mm	400 V 3 ~ 50 Hz	8P Ø 800	△ / △
	EHL 80T	41 ÷ 569 kW	2.1 mm	400 V 3 ~ 50 Hz	8PS Ø 800	△ / △
	EHL 80R	31 ÷ 410 kW	2.1 mm	400 V 3 ~ 50 Hz	12P Ø 800	△ / △
	EHL 80U	29 ÷ 366 kW	2.1 mm	400 V 3 ~ 50 Hz	12PS Ø 800	△ / △

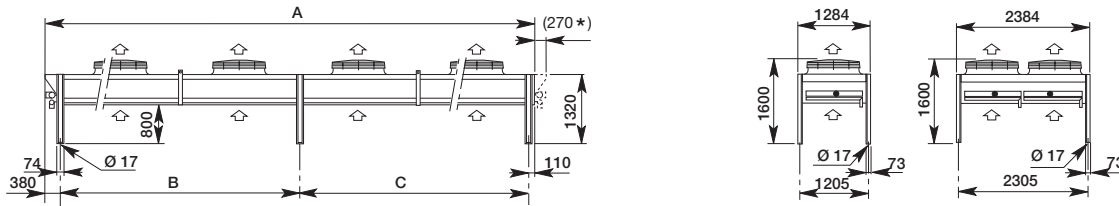
Ventilatori a due velocità

Two speed motors

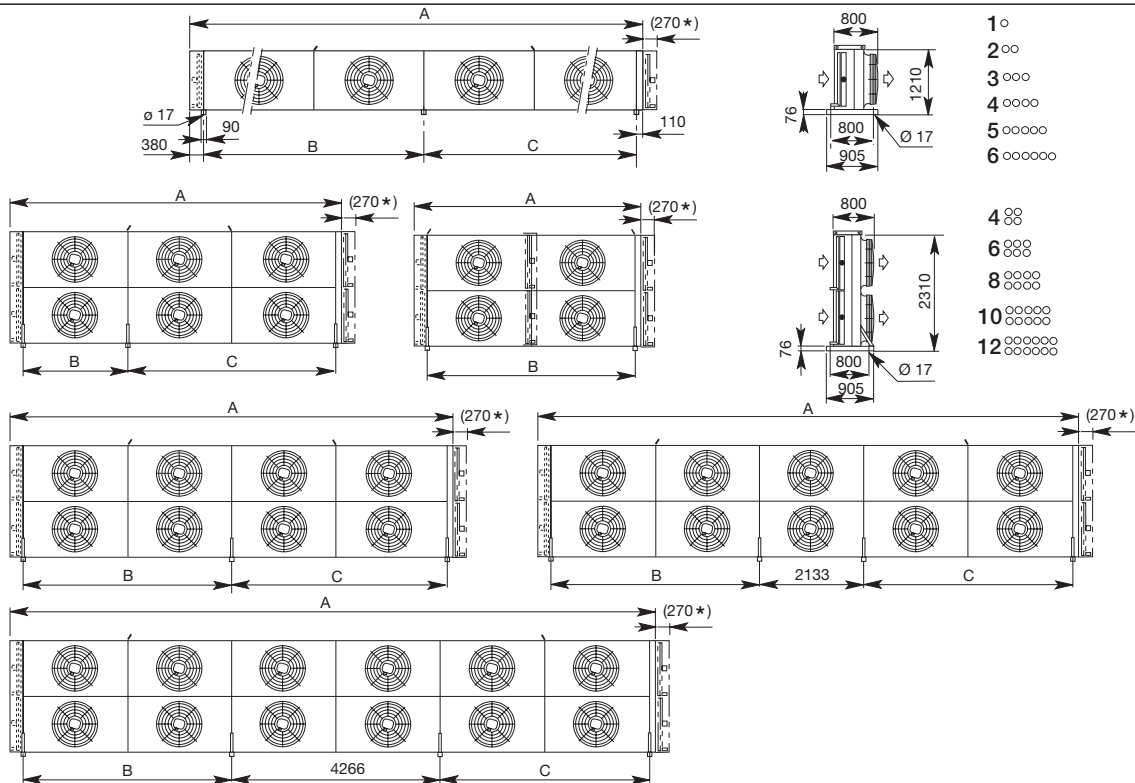
Ventilateurs à deux vitesses

Motoren mit zwei Drehzahlen

Installazione orizzontale	Horizontal installation				Installation horizontale				Aufstellung horizontal				
Ø 800 - 900 mm x n°	1 o	2 oo	3 ooo	4 oooo	5 ooooo	6 oooooo	4 oo	6 ooo	8 ooooo	10 oooooo	12 ooooooo		
(H) A mm	2623	4756	6889	9022	11155	13288	4756	6889	9022	11155	13288		
B mm	2133	4266	6399	4266	4266	6399	4266	6399	4266	4266	6399		
C mm	—	—	—	4266	6399	6399	—	—	4266	6399	6399		



Installazione verticale	Vertical installation				Installation verticale				Aufstellung vertikal				
Ø 800 - 900 mm x n°	1 o	2 oo	3 ooo	4 oooo	5 ooooo	6 oooooo	4 oo	6 ooo	8 ooooo	10 oooooo	12 ooooooo		
(V) A mm	2623	4756	6889	9022	11155	13288	4756	6889	9022	11155	13288		
B mm	2133	4266	6399	4266	4266	6399	4266	2133	4266	4266	4266		
C mm	—	—	—	4266	6399	6399	—	4266	4266	4266	4266		



POSIZIONE ATTACCHI

Circuito: A, N, F lati opposti *

Circuito: B, C, D, E stesso lato

CONNECTIONS POSITION

Circuit: A, N, F opposite sides *

Circuits: B, C, D, E same side

POSITION CONNEXION

Circuits: A, N, F côtés opposés *

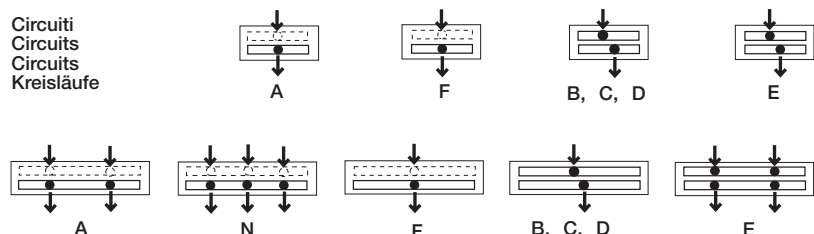
Circuits: B, C, D, E même côté

STELLUNG DER ANSCHLÜSSE

Kreisläufe: A, N, F zweiseitig *

Kreisläufe: B, C, D, E Einseitig

Circuiti
Circuits
Circuits
Kreisläufe



Livello pressione sonora

Sound pressure level

Niveau pression sonore

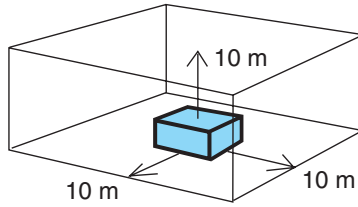
Schalldruckpegel

Livello pressione sonora sulla superficie del parallelepipedo indicato, con piano riflettente.

Sound pressure level on the indicated parallelepiped surface, with reflective plane.

Niveau pression sonore sur la surface du parallelepipedo indiqué, avec plan réfléchissant.

Schalldruckpegel auf die gezeigte quaderförmige Hüllfläche, mit reflektierender Ebene.



Correzione livello pressione sonora per distanza diversa da 10 m.
Sound pressure correction for distance different of 10 m.
Correction niveau pression sonore pour distance différent de 10 m.
Pegeländerung für andere Entfernungen als 10 m.

Ø500 - 630

m	2	3	5	10	15	20	30	40	60	80	100
dB (A)	12	9,5	5,5	0	-3	-5,5	-8,5	-11	-14	-16	-18

Ø800 - 900

m	2	3	5	10	15	20	30	40	60	80	100
dB (A)	10	8	5	0	-3	-5,5	-8,5	-11	-14	-16	-18

Livello potenza sonora

Sound power level

Niveau puissance sonore

Schalleistungspegel

Livello potenza sonora riferita ad un ventilatore.

Single fan sound power level.

Niveau puissance sonore se réfère à un seul ventilateur.

Schalleistungspegel für einen Ventilator.

		Ø500						Ø630							
		4 P		6 P		8 P		4 P*		6 P		8 P		12 P	
Poli Poles	Pôles Polig	△	∩	△	∩	△	∩	△	∩	△	∩	△	∩	△	∩
	dB (A) Tot.	81	77	71	69	62	58	87	80	76	69	69	63	58	51
	dB (A) 63 Hz	40	39	37	38	34	30	46	41	46	50	43	39	32	28
	dB (A) 125 Hz	57	53	51	50	44	42	64	60	58	53	52	49	42	36
	dB (A) 250 Hz	65	64	60	59	53	49	71	69	64	58	60	54	48	42
	dB (A) 500 Hz	75	71	65	62	57	53	79	72	69	63	63	56	52	46
	dB (A) 1 kHz	78	74	68	66	58	54	83	76	73	66	66	60	55	47
	dB (A) 2 kHz	76	71	65	63	55	51	82	75	70	62	61	54	50	41
	dB (A) 4 kHz	69	65	58	55	48	43	78	71	62	54	54	47	41	30
	dB (A) 8 kHz	63	58	50	47	42	34	74	66	55	46	46	38	31	24
		Ø800						Ø900							
		6 P		8 P		8 PS		12 P		12 PS*		6 P*			
Poli Poles	Pôles Polig	△	∩	△	∩	△	∩	△	∩	△	∩	△	∩		
	dB (A) Tot.	83	76	76	71	74	64	66	59	64	53	89	82		
	dB (A) 63 Hz	50	49	52	46	48	37	40	37	40	41	54	55		
	dB (A) 125 Hz	64	57	57	52	53	48	49	43	51	44	68	58		
	dB (A) 250 Hz	72	66	62	62	61	55	56	52	53	45	80	65		
	dB (A) 500 Hz	74	70	68	64	67	58	61	54	58	47	81	75		
	dB (A) 1 kHz	79	72	74	68	71	60	62	54	60	48	83	77		
	dB (A) 2 kHz	78	69	69	62	67	55	57	49	55	42	84	77		
	dB (A) 4 kHz	72	61	62	55	59	47	50	39	47	33	81	73		
	dB (A) 8 kHz	65	56	55	49	52	39	40	31	38	22	75	63		

Aumento del livello potenza sonora in funzione del numero dei ventilatori.

Sound power level increasing according to fan number.

Augmentation du niveau puissance sonore selon le nombre des ventilateurs.

Schalleistungspegel in Abhängigkeit von der Ventilatoranzahl.

Ø500 - 630 - 800 - 900

N°	1	2	3	4	5	6	8	10	12	14	16
dB (A)	0	+3	+5	+6	+7	+8	+9	+10	+11	+12	+12

I livelli di potenza sonora sono stati provati secondo la norma EN 13487.

Sound power levels are tested according to EN 13487.

Les niveaux de puissance acoustique sont éprouvés selon la norme EN 13487.

Die Schalleistungspegel sind nach EN 13487 Norm geprüft.

* Solo per: LARGE.

* Only for: LARGE.

* Seulement pour: LARGE.

* Nur für: LARGE.

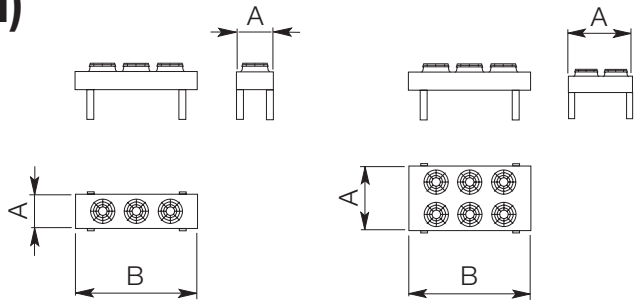


CERTIFY-ALL DRY COOLERS

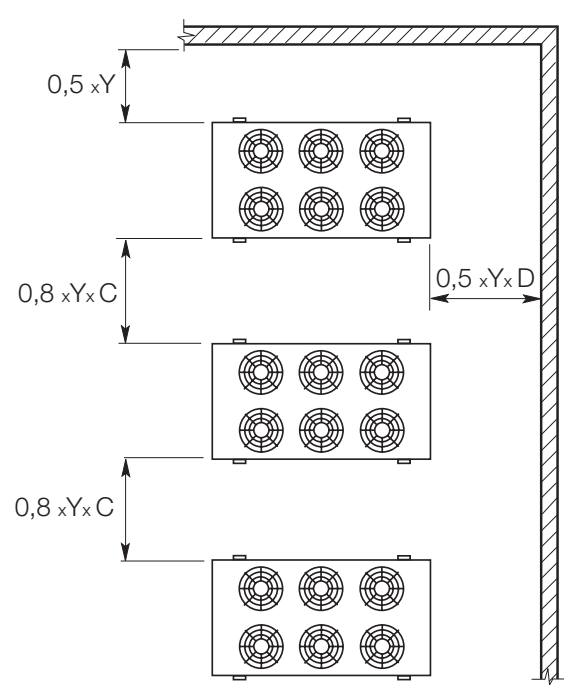
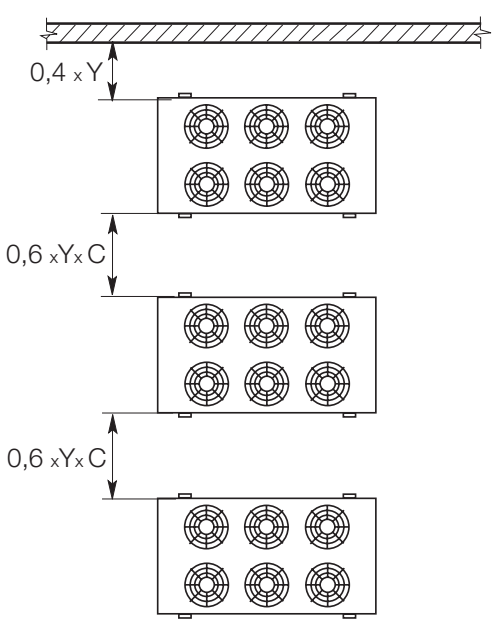
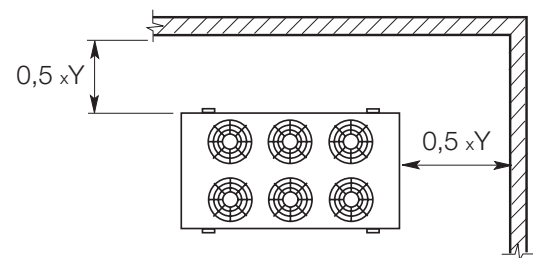
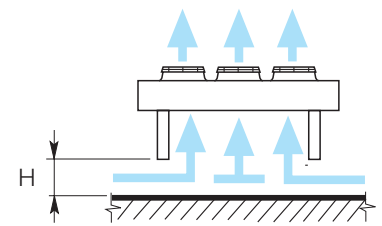
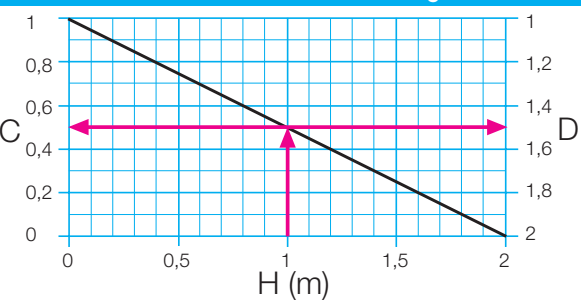
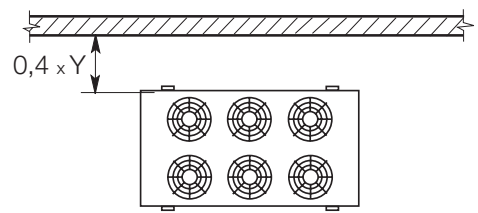
Ø 500 - 630 - 800 - 900

Installazione orizzontale Horizontal installation Installation horizontale Aufstellung horizontal

(H)

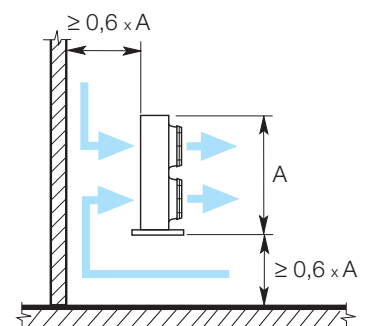
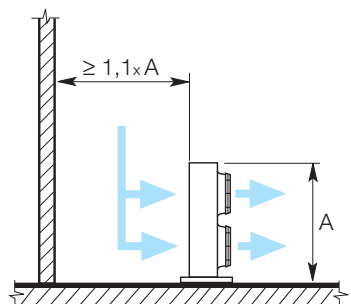
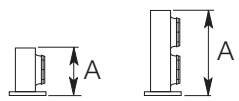


$$Y = \sqrt{A \times B}$$



Installazione verticale Vertical installation Installation verticale Aufstellung vertikal

(V)



REGOLATORI ELETTRONICI DELLA VELOCITÀ DI ROTAZIONE DEI VENTILATORI
ELECTRONIC FAN SPEED CONTROLLERS
REGULATEURS ELECTRONIQUES DE VITESSE DES VENTILATEURS
ELEKTRONISCHE DREHZAHLEGLER FÜR VENTILATOREN

SCTE*

Regolatori elettronici basati sul principio del taglio di fase. Sono abbinabili all'interruttore generale SF e consentono di regolare in modo semplice apparecchi di piccola e media potenza.

Electronic fan speed controllers based on cut phase principle. They can be coupled with the main switch SF and allow to control easily low and medium capacity units.

Régulateurs électroniques fonctionnant par hachage de phase. Ils sont couplés à l'interrupteur général SF et permettent une régulation simple des appareils de petite à moyenne puissance.

Auf dem Prinzip der Phasenschnittsteuerung basierende elektronische Drehzahlregler. Sie können an den Hauptschalter SF gekoppelt werden und gestatten die einfache Regelung von Geräten mit kleiner/mittlerer Leistung.

R2TE-RS*

Regolatori elettronici basati sul principio del taglio di fase. Sono abbinabili ai quadri elettrici serie QE e consentono di regolare in modo preciso e efficace apparecchi di media e grande potenza. Sono regolatori estremamente completi e semplici da utilizzare.

Electronic fan speed controllers based on cut phase principle. They can be coupled with the switch board QE and allow to control medium and high capacity units in an effective and precise way. These fan speed controllers are very complete and easily to use.

Régulateurs électroniques fonctionnant par hachage de phase. Ils sont couplés aux armoires électriques type QE, et permettent de réguler de façon précise et efficace des appareils de moyenne à forte puissance. Ce sont des régulateurs très complets et faciles à utiliser.

Auf dem Prinzip der Phasenschnittsteuerung basierende elektronische Drehzahlregler. Sie können an die Schaltschränke der Serie QE gekoppelt werden und gestatten die präzise und effiziente Regelung von Geräten mit mittlerer/hoher Leistung. Diese Regler sind extrem komplett und einfach im Gebrauch.

RUS*

Regolatori elettronici realizzati con la tecnologia più avanzata basata sui gradini di tensione che consente una regolazione totalmente esente da rumori elettromagnetici. È la migliore soluzione quando la silenziosità di funzionamento è una caratteristica essenziale dell'installazione. Il sistema di controllo dei regolatori è totalmente digitale ed è abbinabile ai quadri elettrici serie QE.

Electronic fan speed controllers manufactured with the highest technology based on voltage steps; this technology allows a regulation completely free from electromagnetic noises. It is the best solution when the working silence is an essential feature of the installation. The control system of the fan speed controllers is completely digital and it can be coupled with the switch board QE.

Régulateurs électroniques utilisant la technologie de pointe des étages de tension, qui permettent une régulation sans aucun bruit électromagnétique. Ils représentent la meilleure solution lorsque le fonctionnement silencieux de l'installation est essentiel. Le système de contrôle des régulateurs est numérique et il est couplé aux armoires électriques type QE.

Diese technologisch fortschrittlichen elektronischen Drehzahlregler basieren auf Spannungsstufen; diese Technologie gestattet eine Regelung ohne jegliches elektromagnetisches Geräusch. Optimale Lösung, wenn die Geräuschlosigkeit eine grundlegende Eigenschaft der Installation darstellt. Das Steuersystem der Regler ist vollkommen digital und kann an die Schaltschränke Serie QE gekoppelt werden.

Scopo

Mantenere la temperatura del liquido in uscita dei raffreddatori di liquido, entro valori prefissati, al variare delle condizioni operative, riducendo i consumi d'energia ed il livello sonoro dei ventilatori.

La regolazione della velocità di rotazione dei ventilatori è ottenuta con la variazione della tensione di alimentazione dei ventilatori in funzione dei segnali di temperatura.

Purpose

The fan speed controller has the ability to maintain the fluid outlet temperatures within prefixed values, for any given load on the unit, whilst at the same time reducing power consumption and noise levels of the fan motors.

The fan speed controller automatically varies the fan motor speed by changing the input voltage to the motors controlled by fluid outlet temperature which is sensed by a temperature sensor.

Fonction

Maintenir la température du liquide à la sortie des refroidisseurs de liquide (aéroréfrigérants, dry coolers) à une valeur déterminée, réduisant ainsi d'une façon significative le niveau sonore et la consommation d'énergie de l'appareil, beaucoup plus que les systèmes traditionnels de régulation par tout ou rien en cascade.

La régulation de vitesse de rotation des ventilateurs est obtenue par la variation de la tension d'alimentation en fonction d'un signal de température.

Anwendung

Der Drehzahlregler hält die Austrittstemperatur der Flüssigkeit am Rückkühler durch Veränderung der Ventilatorendrehzahl innerhalb eines eingestellten Wertes konstant und optimiert die Leistungsaufnahme und den Schallpegel für jede Lastanforderung. Der Drehzahlregler verändert automatisch die Ventilatorendrehzahl durch Änderung der Spannung anhand des Verflüssigerdrucks über einen Drucksensor (bei luftgekühlten Verflüssigern) oder bei Flüssigkeit über einen Temperaturfühler (Rückkühler).

QE*

Quadro elettrico

Switch-board

Armoire électrique

Schaltschrank

Scopo

Il quadro elettrico consente di comandare e controllare il funzionamento dei ventilatori dei raffreddatori di liquido.

Purpose

The switch-board allows to control the fan motors operation of the dry cooler.

Fonction

L'armoire électrique permet de commander et contrôler le fonctionnement des ventilateurs des aéroréfrigérants.

Anwendung

Der Schaltschrank schaltet die Ventilatorenmotoren der Rückkühler ein.

* Vedere catalogo

* See catalogue

* Voir catalogue

* Siehe Katalog

Accessori	Accessories	Accessoires	Zubehör
Per Ø 500-630-800-900 R2TE - RS - RUS Regolatore elettronico della velocità di rotazione dei ventilatori dei raffreddatori di liquido. (3 ~ 400 V 50 Hz)	For Ø 500-630-800-900 R2TE - RS - RUS Electronic fan speed controller for dry coolers. (3 ~ 400 V 50 Hz)	Pour Ø 500-630-800-900 R2TE - RS - RUS Régulateur électronique de vitesse des ventilateurs des aéro-réfrigérants (dry coolers). (3 ~ 400 V 50 Hz)	Für Ø 500-630-800-900 R2TE - RS - RUS Elektronischer Drehzahlregler für Rückkühler. (3 ~ 400 V 50 Hz)
STE Sensore di temperatura	STE Temperature sensor	STE Sonde de température	STE Temperaturfühler
QE Quadro elettrico	QE Switch-board	QE Armoire électrique	QE Schaltschrank
IS Interruttori di servizio Per versioni speciali SHL Ø 500 - 630 SPE	IS Individual isolator switch For special versions SHL Ø 500 - 630 SPE	IS Commutateurs d'arrêt Pour versions spéciales SHL Ø 500 - 630 SPE	IS Reparaturschalter Für Spezialausführungen SHL Ø 500 - 630 SPE
Per versioni speciali Ø 500 - 630 SCTE Regolatore elettronico della velocità di rotazione dei ventilatori dei raffreddatori di liquido. (1 ~ 230 V 50 Hz)	For special versions Ø 500 - 630 SCTE Electronic fan speed controller for dry coolers. (1 ~ 230 V 50 Hz)	Pour versions spéciales Ø 500 - 630 SCTE Régulateur électronique de vitesse des ventilateurs des aéro-réfrigérants (dry coolers). (1 ~ 230 V 50 Hz)	Für Spezialausführungen Ø 500 - 630 R2TE - RS - RUS Elektronischer Drehzahlregler für Rückkühler. (3 ~ 400 V 50 Hz)

Versioni speciali	Special versions	Versions spéciales	Spezialausführungen
Alette: ● ALUPAINT®: aletta di alluminio verniciato (PC x 0,97) ● CU: aletta di rame (PC x 1,03) ● CU/SN: aletta di rame stagnato. (PC x 1,03)	Fins: ● ALUPAINT®: aluminium painted fin (PC x 0,97) ● CU: copper fin (PC x 1,03) ● CU/SN: tin plated copper fin. (PC x 1,03)	Ailettes: ● ALUPAINT®: ailette aluminium vernie (PC x 0,97) ● CU: ailette cuivre (PC x 1,03) ● CU/SN: ailette cuivre étamé. (PC x 1,03)	Lamellen: ● ALUPAINT®: Aluminiumlamelle beschichtet (PC x 0,97) ● CU: Kupferlamelle (PC x 1,03) ● CU/SN: verzinnete Kupferlamelle. (PC x 1,03)
Flange	Flanges	Brides	Flansche
Circuiti speciali	Special circuits	Circuits spéciaux	Kreisläufe

Norme

Gli apparecchi sono stati progettati e costruiti per poter essere incorporati in macchine come definito dalla Direttiva Macchine **89/392 CEE** e successivi emendamenti e sono rispondenti alle seguenti norme:

- **EN 60/335-1 (CEI 61-50)** Sicurezza degli apparecchi elettrici d'uso domestico e similare. Norme Generali.
- **CEI-EN 60/335-2-40** Sicurezza degli apparecchi d'uso domestico e similare - parte 2. Norme particolari per le pompe di calore elettriche, per i condizionatori d'aria e per i deumidificatori.
- Direttiva **89/336 CEE** e successivi emendamenti. Compatibilità elettromagnetica.
- Direttiva **73/23 CEE** Bassa tensione.
- **EN 294** Griglie di protezione.

Standards

The products are provided for incorporation in machines as defined in the EC Machine Directive **89/392/EEC** and subsequent modifications according to the following safety standard references:

- **EN 60/335-1 (CEI 61-50)** Safety of household and similar electrical appliances. General requirements.
- **CEI-EN 60/335-2-40** Safety of household and similar electrical appliances - Part 2: Particular requirements for electrical heat pumps, air-conditioners and dehumidifiers.
- Machine Directive **89/336 EEC** and subsequent modifications. Electromagnetic compatibility.
- Directive **73/23 EEC** Low tension.
- **EN 294** Fan guards.

Normes

Les produits sont conçus et construits pour pouvoir être incorporés dans les machines comme défini par la directive européenne **89/392 CEE** et amendements successifs et conformément aux normes suivantes:

- **EN 60/335-1 (CEI 61-50)** Sécurité des appareils électriques d'usage domestique et similaire. Norme générale.
- **CEI-EN 60/335-2-40** Sécurité des appareils d'usage domestique et similaire. Norme particulière pour les pompes à chaleur électriques pour le conditionnement d'air et les dés humidificateurs.
- Directive **89/336 CEE** et amendements successifs. Compatibilité électromagnétique.
- Directive **73/23 CEE** Basse tension.
- **EN 294** Grilles de protection.

Normen

Die Produkte sind in Übereinstimmung mit der EG Richtlinie **89/390 EWG** und nachfolgenden Ergänzungen entwickelt, konstruiert und gefertigt und entsprechen folgenden Normen:

- **EN 60/335-1 (CEI 61-50)** Sicherheit elektrischer Geräte für den Hausgebrauch und ähnliche Zwecke Teil 1: Allgemeine Anforderungen.
- **CEI-EN 60/335-2-40** Sicherheit elektrischer Geräte für den Hausgebrauch und ähnliche Zwecke. Teil 2: Besondere Anforderungen für elektrische Wärmepumpen, Klimageräte und Entfeuchtungsgeräte.
- Richtlinie **89/336 EWG** und nachfolgende Ergänzungen. Elektromagnetische Kompatibilität.
- Richtlinie **73/23 EWG** Niederspannung.
- **EN 294** Schutzgitter.

Assicurazione qualità

Il Sistema Qualità LU-VE, che include anche le procedure riguardanti la progettazione, le prove di laboratorio, i sistemi di produzione ed il controllo della qualità, ha ottenuto la certificazione UNI EN ISO9001:2000.

Quality Assurance

LU-VE is a certificated company to UNI EN ISO9001:2000, which is the most important Quality Assurance qualification, covering Development, Testing Production method and Inspection procedures.



UNI EN ISO9001:2000

Assurance Qualité

Le système "Assurance Qualité" de LU-VE qui inclut toutes les procédures depuis l'étude des produits, les essais, l'ensemble du système de production et le système de contrôle qualité a obtenu la certification UNI EN ISO9001:2000.

Qualitätsstandard

Der LU-VE Qualitätsstandard, inklusive Planung, Labor, Erzeugung und Qualitätprüfung sind nach UNI EN ISO9001:2000 zertifiziert.



"IL FUTURO HA UN CUORE ANTICO"
 "LE FUTUR A UN COEUR ANCIEN"
 "THE FUTURE HAS AN ANCIENT HEART"
 "DIE ZUKUNFT HAT EIN ANTIKES HERZ"

(P. Levi)



Since 1928

Headquarters:

LU-VE S.p.A.

21040 UBOLDO VA - ITALY
 Via Caduti della Liberazione, 53
 Tel. +39 02 96716.1 Fax +39 02 96780560
 E-mail: sales@luve.it **www.luve.it**

FRANCE

LU-VE CONTARDO FRANCE

69321 LYON Cedex 05
 4 quai des Etroits
 Tel. +33 4 72779868 Fax +33 4 72779867
 E-mail: luve@luve.fr

GERMANY

LU-VE CONTARDO DEUTSCHLAND GmbH

70597 STUTTGART
 Bruno - Jacoby- Weg, 10
 Tel. +49 711 727211.0 Fax +49 711 727211.29
 E-mail: zentrale@luve.de

SPAIN

LU-VE CONTARDO IBÉRICA S.L.

28043 MADRID - ESPAÑA
 C/. Ulises, 102 - 4a Planta
 Tel +34 91 7216310 Fax +34 91 7219192
 E-mail: luveib@luve.es

UK - EIRE

LU-VE CONTARDO UK-EIRE OFFICE

FAREHAM HANTS
 P.O.Box 3 PO15 7YU
 Tel. +44 1 489 881503 Fax +44 1 489 881504
 E-mail: info@luveuk.com

RUSSIA

LU-VE CONTARDO RUSSIA OFFICE

MOSCOW 115419
 2nd Roschinskij proezd
 D8, str. 4, off. 3, post 130
 Tel. & Fax +7 095 2329993
 E-mail: luve_russia@hotmail.com

COSTA RICA

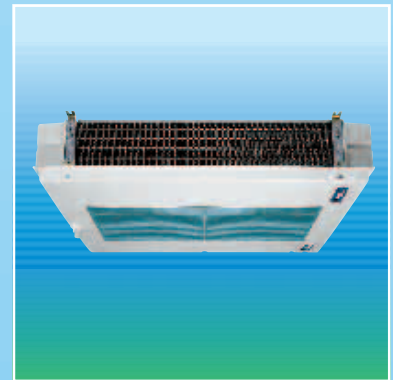
LU-VE CONTARDO CARIBE, S.A.

SAN JOSE - COSTA RICA
 Calle 38, av. 3, C.C. los Alcazares
 Tel. & Fax +506 2 336141

AUSTRALIA

LU-VE PACIFIC PTY. LTD.

3074 AUSTRALIA
 THOMASTOWN - VICTORIA
 84 Northgate Drive
 Tel. +61 3 946 41433 Fax +61 3 946 40860
 E-mail: sales@luve.com.au



GARANZIA 2 ANNI

Tutti i nostri prodotti sono costruiti con materiali di qualità e sottoposti a severi collaudi. Essi vengono pertanto garantiti per il periodo di due anni da qualsiasi difetto di costruzione. Sono esclusi dalla garanzia i danni causati da fenomeni di corrosione. Eventuali parti od apparecchi riscontrati difettosi dovranno essere resi franco di porto al nostro Stabilimento, ove verranno controllati e, a nostro giudizio, riparati o sostituiti. Nessuna responsabilità viene da noi assunta per perdite o danni causati dall'uso o cattivo uso dei nostri prodotti. Ogni forma di garanzia decade qualora si riscontrasse che gli apparecchi sono stati sottoposti a cattivo uso o erroneamente installati. Ci riserviamo di apportare alla nostra produzione tutte le modifiche atte a migliorarne il rendimento o l'aspetto senza previa comunicazione e senza impegno per quanto riguarda la produzione precedente.

GARANTIE 2 ANS

Tous nos produits sont fabriqués avec du matériel de premier choix et soumis à des essais sévères. Nous les garantissons, néanmoins, pour une période de deux années, contre tous défauts de construction. Les dommages causés par des phénomènes de corrosion sont exclus. Toutes les parties ou appareils éventuellement defectueux devront nous être expédiés franco à l'Usine. Après notre contrôle, ils seront réparés ou remplacés, selon notre jugement. Nous ne prenons aucune responsabilité pour les dommages éventuels causés par l'usage ou la mauvaise installation de nos appareils. Notre garantie s'annulerait au cas où nos appareils seraient soumis à une mauvaise installation. Nous nous réservons le droit de modifier les caractéristiques de construction de nos appareils sans avis préalable, et sans aucun engagement vis-à-vis des fournitures précédentes.

GUARANTEE 2 YEARS

All our products are produced with high quality materials and undergo severe quality tests. They are therefore guaranteed against defective workmanship and material for a period of two years from date of shipment. Any damage caused by corrosive agents are excluded. If a defect should develop return the equipment or the part, with prepaid freight, to our factory where it will be checked and replaced or repaired, according to our judgement. No responsibility is taken by us for damages caused by use or misuse of our products. No guarantee is granted in the event of bad or incorrect use of the products. We reserve the right to make changes in specifications or design, at any time, without notice and without obligation to purchasers or owners of previously sold equipment.



GEWÄHRLEISTUNG 2 JAHRE

Alle Erzeugnisse dieses Kataloges sind aus hochwertigen Materialien hergestellt und strengen Kontrollen unterworfen. Wir leisten daher Gewährleistung für den Zeitraum zwei Jahre für jede Art von Konstruktionsfehlern. Die durch Korrosion verursachte Schäden sind von der Gewährleistung ausgeschlossen. Reklamierbare Waren müssen frachtfrei an uns eingekauft werden, wo sie geprüft und nach unserer Entscheidung ausgewechselt werden. Wir übernehmen jedoch keine Verantwortung für Verluste oder Schäden infolge von normalen Verschleiss oder unsachgemässer Behandlung. Jede Art von Gewährleistung erlischt, falls festgestellt werden sollte, dass die Geräte unsachgemäß behandelt oder falsch eingebaut wurden. Da wir bestrebt sind, unsere Erzeugnisse ständig zu verbessern, sind für Konstruktions und Spezifikationsänderungen alle Rechte vorbehalten.